

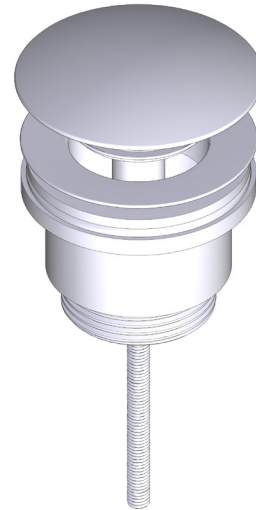
## SPECIFICATIONS

### DESCRIPTION

- Push drain

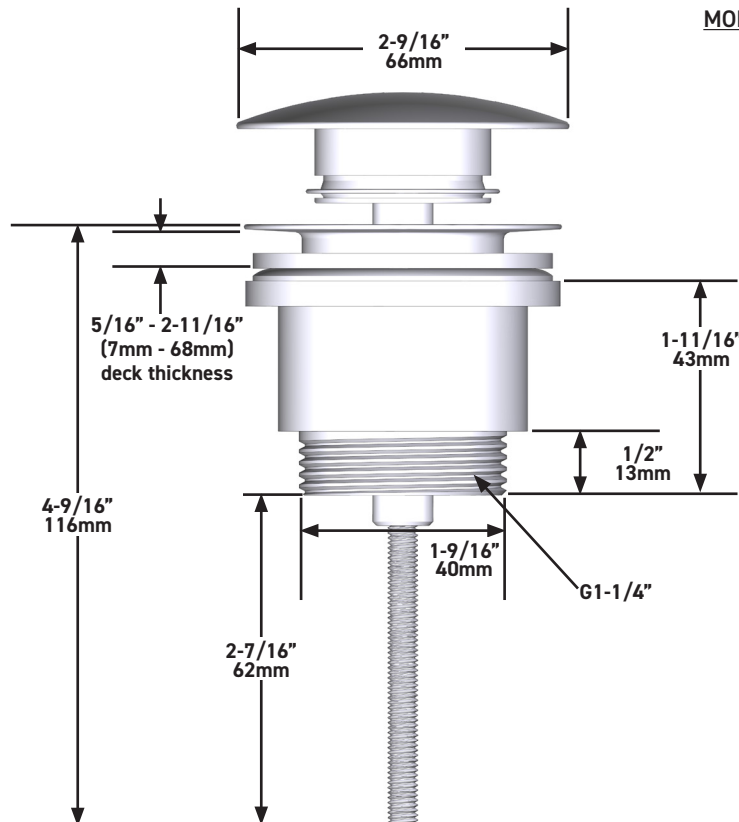
### WARRANTY

- [www.riobel.design](http://www.riobel.design)



**Universal Basin Drain**

MODELS: DB160-EM



+44 (0)1952 221 100  
[www.riobel.design](http://www.riobel.design)

A DISTINCTIVE MEMBER OF THE HOUSE OF ROHL

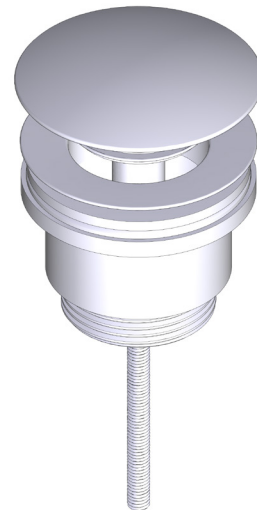
## TECHNISCHE DATEN

### BESCHREIBUNG

- Universelle Waschtisch-Ablaufgarnitur mit Druckstopfen

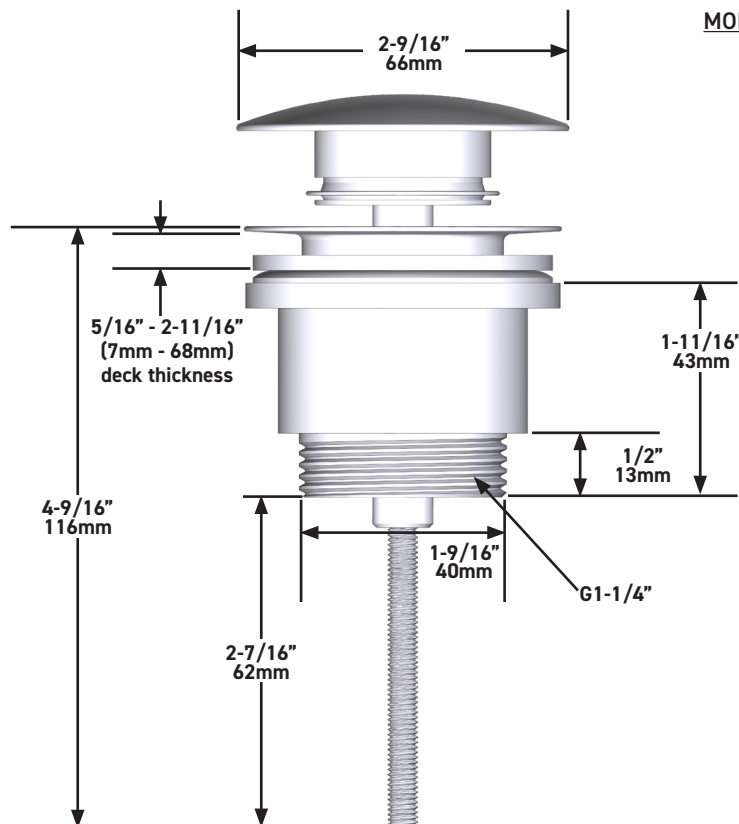
### GARANTIE

- [www.riobel.design](http://www.riobel.design)



**Universalablauf**

**MODELLE:** DB160-EM



+44 (0)1952 221 100  
[www.riobel.design](http://www.riobel.design)

A DISTINCTIVE MEMBER OF THE HOUSE OF ROHL

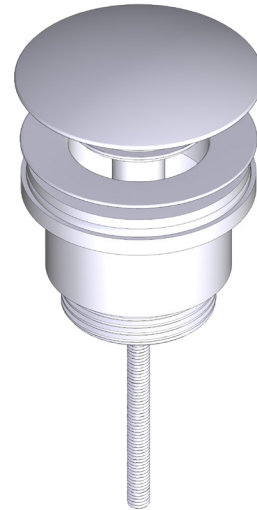
## CARACTÉRISTIQUES TECHNIQUES

### DESCRIPTION

- Bonde de lavabo universelle avec bouchon à poussoir

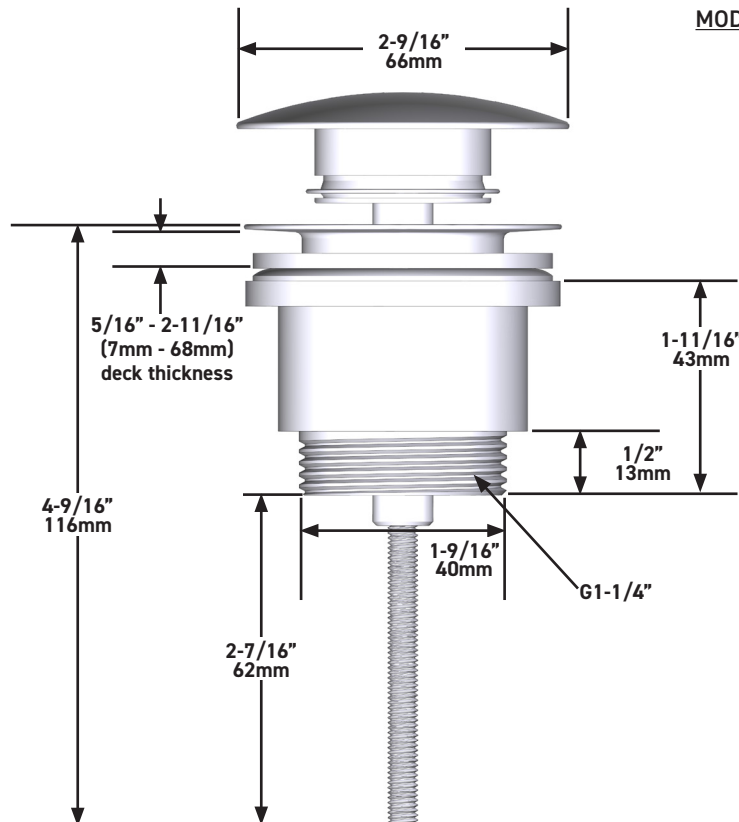
### GARANTIE

- [www.riobel.design](http://www.riobel.design)



### Vidage universel pour lavabo

MODÈLES: DB160-EM



+44 (0)1952 221 100  
[www.riobel.design](http://www.riobel.design)

A DISTINCTIVE MEMBER OF THE HOUSE OF ROHL

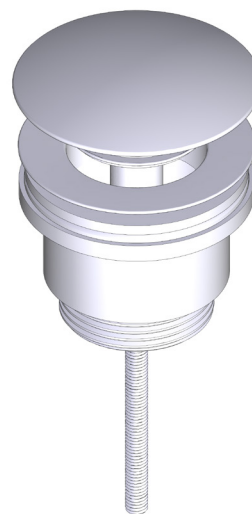
## SPECIFICHE

### DESCRIZIONE

- Scarico universale per lavabo con tappo azionato a pressione

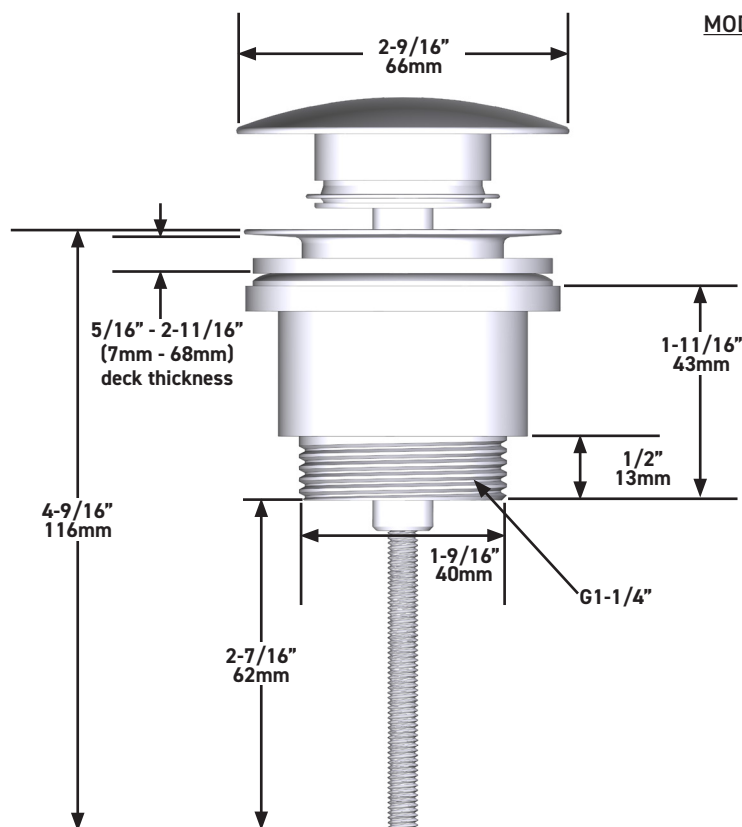
### GARANZIA

- [www.riobel.design](http://www.riobel.design)



Scarico universale per lavabo

MODELLI: DB160-EM



+44 (0)1952 221 100  
[www.riobel.design](http://www.riobel.design)

A DISTINCTIVE MEMBER OF THE HOUSE OF ROHL

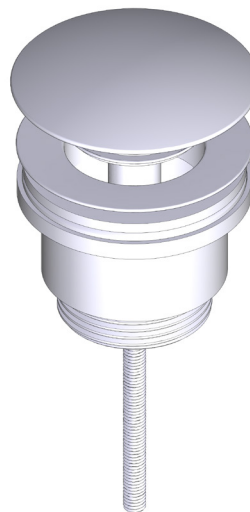
## CARACTERÍSTICAS TÉCNICAS

### DESCRIPCIÓN

- Desagüe universal con tapón controlado mediante pulsador (para lavabo)

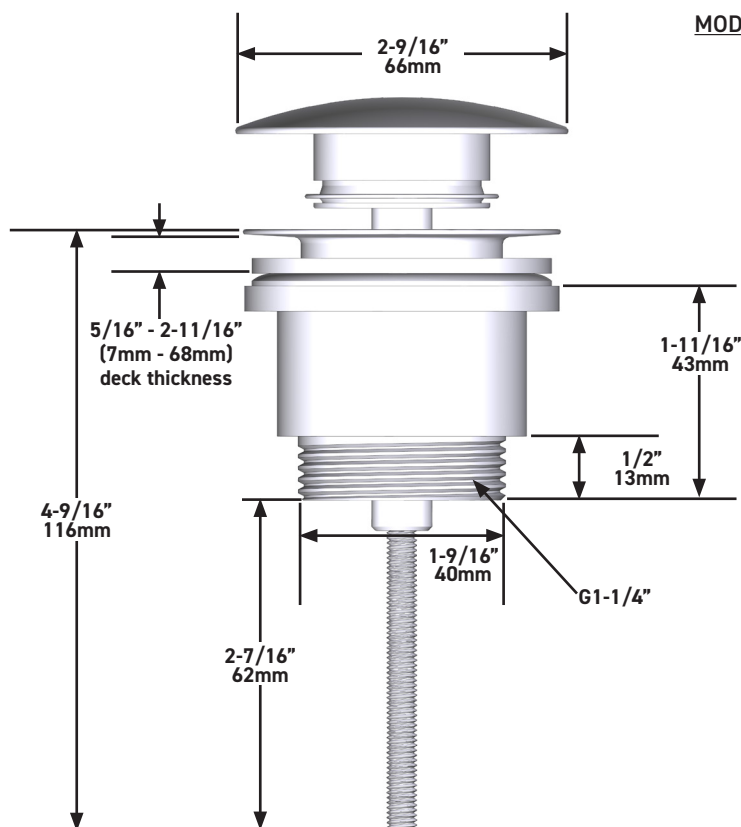
### GARANTÍA

- [www.riobel.design](http://www.riobel.design)



**Desagüe universal para lavabos**

**MODELOS:** DB160-EM



+44 (0)1952 221 100  
[www.riobel.design](http://www.riobel.design)

A DISTINCTIVE MEMBER OF THE HOUSE OF ROHL