

## SPECIFICATIONS

### DESCRIPTION

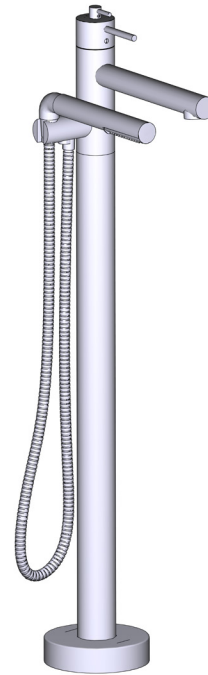
- RHFS-EM - Freestanding bath shower mixer rough
- TGS39-EM - Freestanding bath shower mixer trim

### FLOW

- 23 L/min, 60psi, 4 bar

### WARRANTY

- [www.riobel.design](http://www.riobel.design)



## Freestanding Bath Shower Mixer

MODELS: GS39-EM

+44 (0)1952 221 100  
[www.riobel.design](http://www.riobel.design)

A DISTINCTIVE MEMBER OF THE HOUSE OF ROHL

## SPECIFICATIONS

### DESCRIPTION

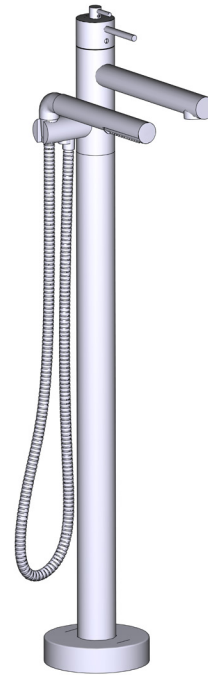
- Trim only
- 2 check valves
- Single function easy clean hand shower
- Thermostatic coaxial cartridge with check valves

### FLOW

- 23 L/min, 60psi, 4 bar

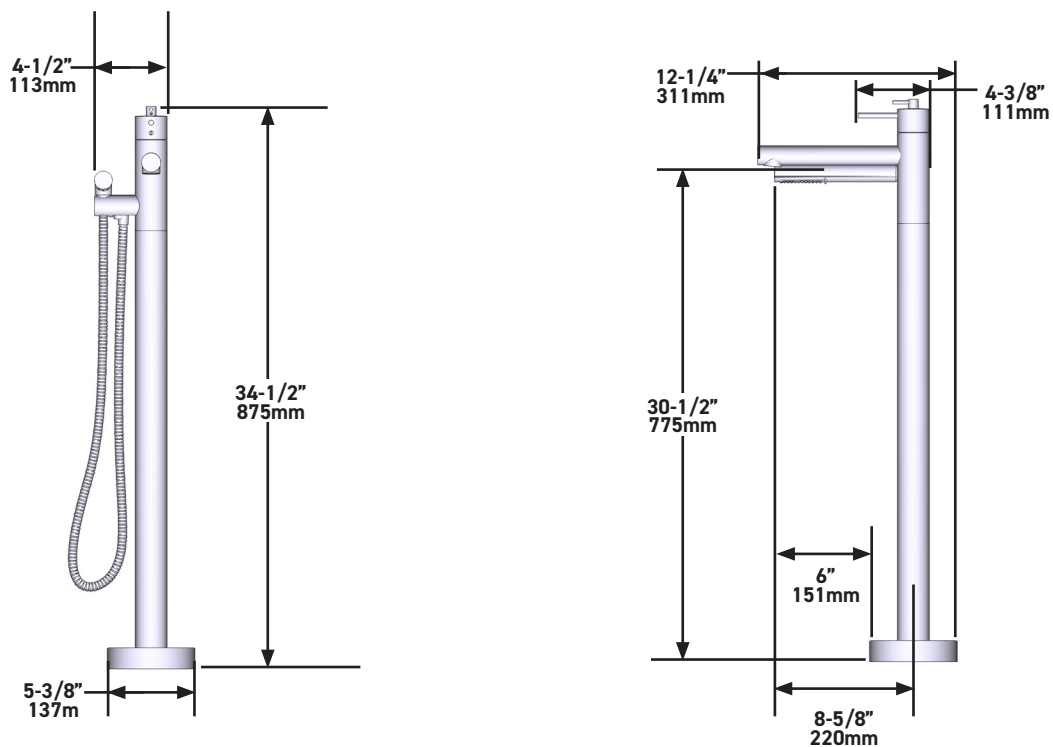
### WARRANTY

- [www.riobel.design](http://www.riobel.design)



## Freestanding Bath Shower Mixer Trim

MODELS: TGS39-EM



+44 (0)1952 221 100  
[www.riobel.design](http://www.riobel.design)

A DISTINCTIVE MEMBER OF THE HOUSE OF ROHL

## SPECIFICATIONS

### DESCRIPTION

- Rough only
- G½" male connections
- Test cap
- Drilling hole diameter = 2 1/2" (63mm)

### WARRANTY

- [www.riobel.design](http://www.riobel.design)



## Freestanding Bath Shower Mixer Rough

MODELS: RHFS-EM

+44 (0)1952 221 100  
[www.riobel.design](http://www.riobel.design)

A DISTINCTIVE MEMBER OF THE HOUSE OF ROHL

## TECHNISCHE DATEN

### BESCHREIBUNG

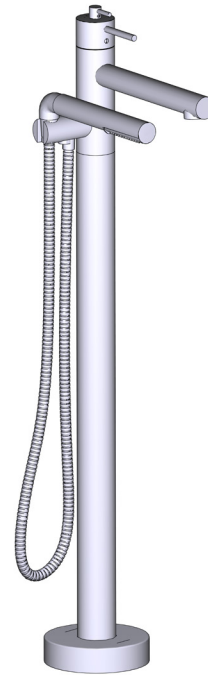
- RHFS-EM - Freistehende Wanne-Brausearmatur Einbauteil
- TGS39-EM - Freistehende Wanne-Brausearmatur Sichtteil

### DURCHFLUSSMENGE

- 23 L/min, 60psi, 4 bar

### GARANTIE

- [www.riobel.design](http://www.riobel.design)



## Wannenarmatur mit Brause für freistehende Montage

MODELLE: GS39-EM

+44 (0)1952 221 100  
[www.riobel.design](http://www.riobel.design)

A DISTINCTIVE MEMBER OF THE HOUSE OF ROHL

## TECHNISCHE DATEN

### BESCHREIBUNG

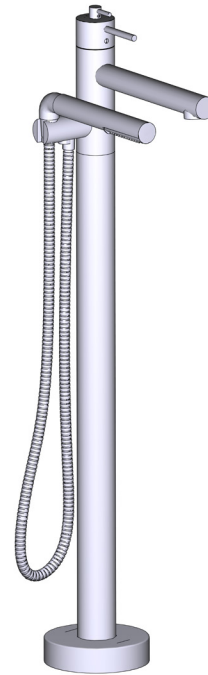
- Nur Sichtteile
- 2 Anschlüssen
- Einstrahl-Handbrause
- Thermostat/Druckausgleichs-Kartusche mit Rückschlagventilen

### DURCHFLUSSMENGE

- 23 L/min, 60psi, 4 bar

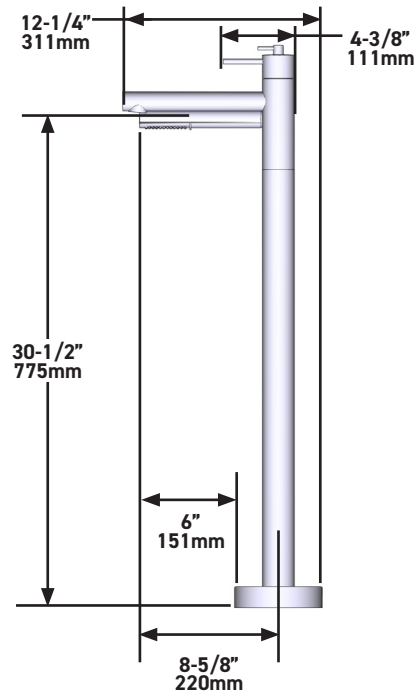
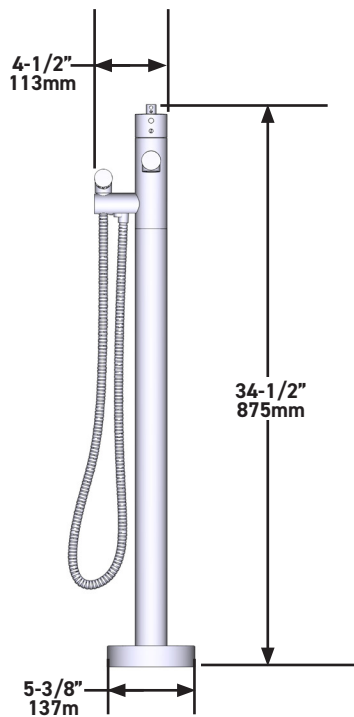
### GARANTIE

- [www.riobel.design](http://www.riobel.design)



## Freistehende Wanne-Brausearmatur Sichtteil

MODELLE: TGS39-EM



+44 (0)1952 221 100  
[www.riobel.design](http://www.riobel.design)

## TECHNISCHE DATEN

### BESCHREIBUNG

- Nur grob
- G ½" Verbindung Aussengewinde
- Prüfkappe
- Bohrlochdurchmesser = 2 1/2" (63mm)

### GARANTIE

- [www.riobel.design](http://www.riobel.design)



## Freistehende Wanne-Brausearmatur Einbauteil

MODELLE: TGS39-EM

+44 (0)1952 221 100  
[www.riobel.design](http://www.riobel.design)

A DISTINCTIVE MEMBER OF THE HOUSE OF ROHL

## CARACTÉRISTIQUES TECHNIQUES

### DESCRIPTION

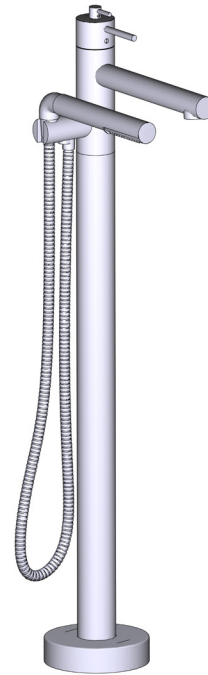
- RHFS-EM - Corps à encastrer pour mitigeur bain-douche sur pied
- TGS39-EM - Mitigeur bain-douche sur pied, sans corps à encastrer

### DÉBIT

- 23 L/min, 60psi, 4 bar

### GARANTIE

- [www.riobel.design](http://www.riobel.design)



### Mitigeur bain-douche sur pied

MODÈLES: GS39-EM

+44 (0)1952 221 100  
[www.riobel.design](http://www.riobel.design)

A DISTINCTIVE MEMBER OF THE HOUSE OF ROHL

## CARACTÉRISTIQUES TECHNIQUES

### DESCRIPTION

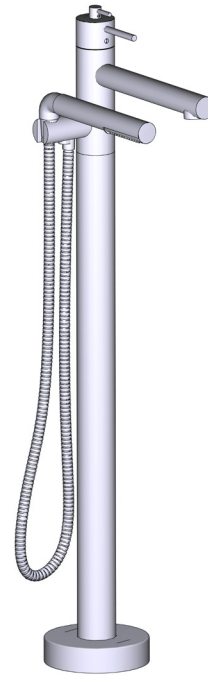
- Plaque d'habillage seule
- 2 clapets anti-retour
- Douchette anticalcaire 1 jet
- Cartouche thermostatique coaxiale avec clapets anti-retour

### DÉBIT

- 23 L/min, 60psi, 4 bar

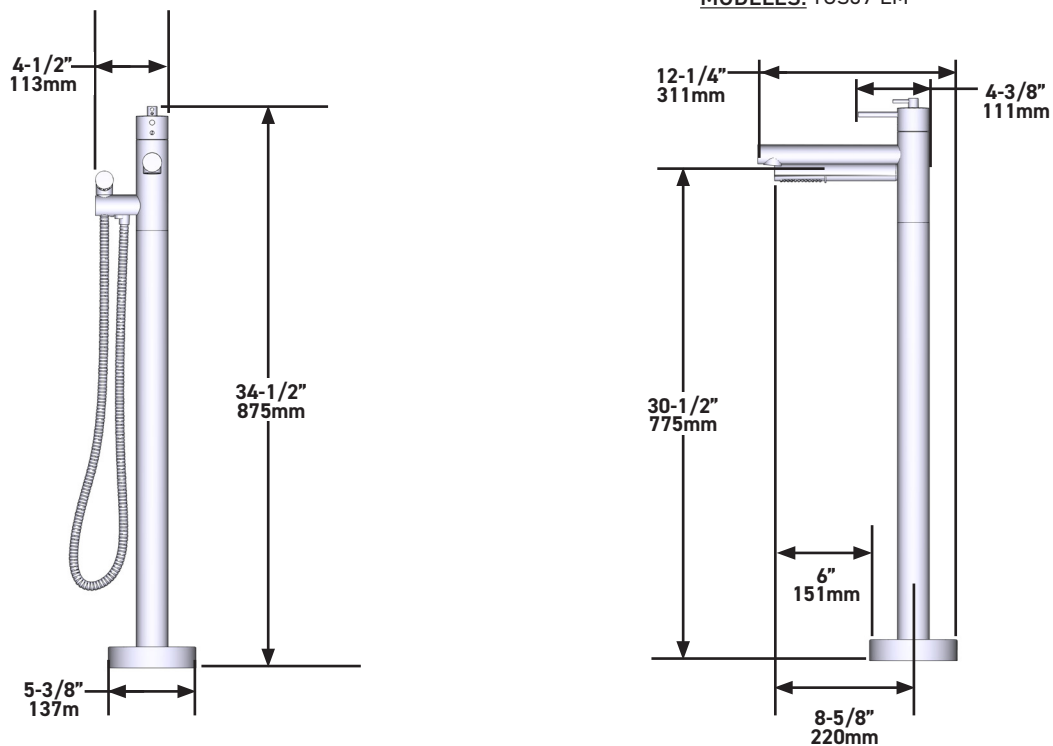
### GARANTIE

- [www.riobel.design](http://www.riobel.design)



### Mitigeur bain-douche sur pied, sans corps à encastrer

MODÈLES: TGS39-EM



+44 (0)1952 221 100  
[www.riobel.design](http://www.riobel.design)



## CARACTÉRISTIQUES TECHNIQUES

### DESCRIPTION

- Brut seul
- Entrée d'eau ½" mâle NPT
- Capuchon d'essai
- Diamètre du trou de perçage = 2 1/2 (63mm)

### GARANTIE

- [www.riobel.design](http://www.riobel.design)



### Corps à encastrer pour mitigeur bain-douche sur pied

MODÈLES: TGS39-EM

+44 (0)1952 221 100  
[www.riobel.design](http://www.riobel.design)

A DISTINCTIVE MEMBER OF THE HOUSE OF ROHL

## SPECIFICHE

### DESCRIZIONE

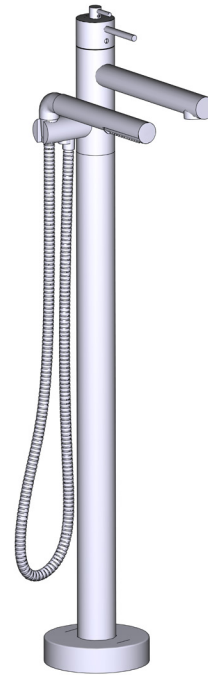
- RHFS-EM - Miscelatore Freestanding per vasca parte incasso
- TGS39-EM - Miscelatore Freestanding per vasca parte Esterna

### FLUSSO

- 23 L/min, 60psi, 4 bar

### GARANZIA

- [www.riobel.design](http://www.riobel.design)



## Miscelatore freestanding per vasca

MODELLI: GS39-EM

+44 (0)1952 221 100  
[www.riobel.design](http://www.riobel.design)

A DISTINCTIVE MEMBER OF THE HOUSE OF ROHL

## SPECIFICHE

### DESCRIZIONE

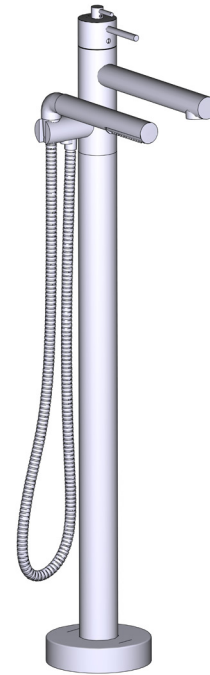
- Solo parte esterna
- 2 valvole
- Doccetta EasyClean con getto fisso
- Cartuccia coassiale con valvole di controllo Termostatica/pressione

### FLUSSO

- 23 L/min, 60psi, 4 bar

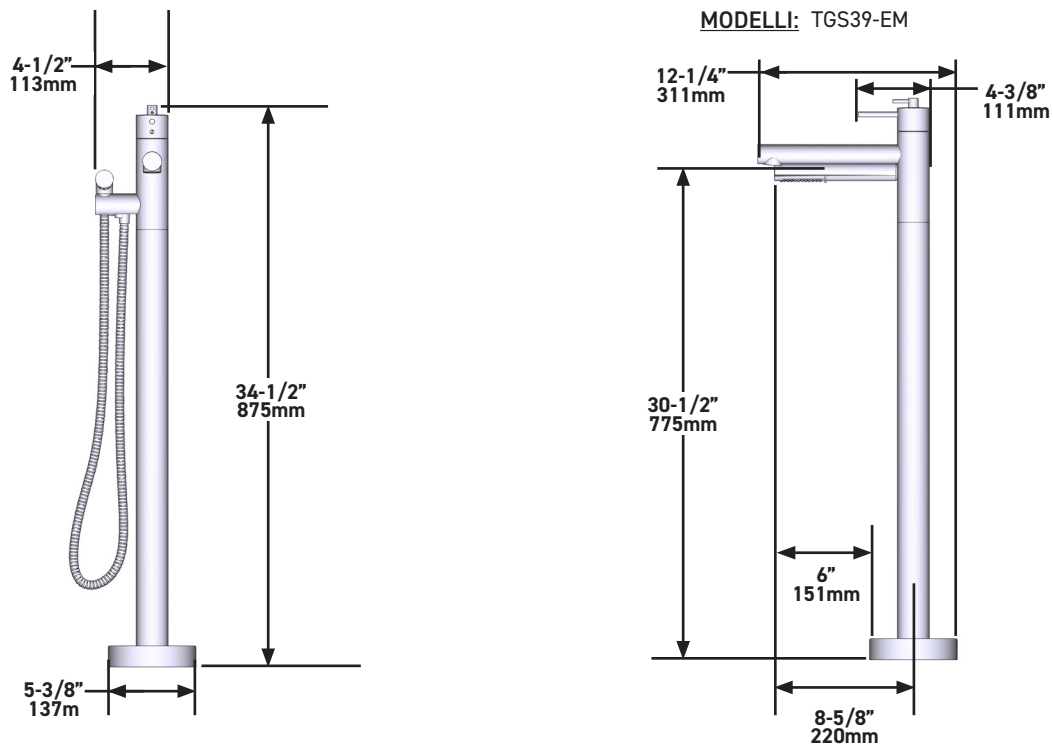
### GARANZIA

- [www.riobel.design](http://www.riobel.design)



## Miscelatore Freestanding per vasca parte Esterna

MODELLI: TGS39-EM



+44 (0)1952 221 100  
[www.riobel.design](http://www.riobel.design)

A DISTINCTIVE MEMBER OF THE HOUSE OF ROHL

## SPECIFICHE

### DESCRIZIONE

- Solo ruvido
- G1/2" congiunzione maschio
- Tappo di sicurezza
- Diametro del foro di perforazione = 2 1/2" (63mm)

### GARANZIA

- [www.riobel.design](http://www.riobel.design)



## Miscelatore Freestanding per vasca parte incasso

MODELLI: TGS39-EM

+44 (0)1952 221 100  
[www.riobel.design](http://www.riobel.design)

A DISTINCTIVE MEMBER OF THE HOUSE OF ROHL

## CARACTERÍSTICAS TÉCNICAS

### DESCRIPCIÓN

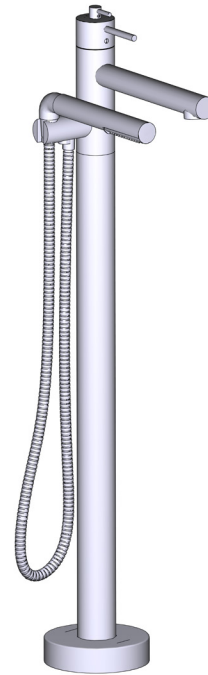
- RHFS-EM - Cuerpo empotrado para mezclador de baño-ducha de pie
- TGS39-EM - Mezclador de baño-ducha de pie, sin cuerpo empotrado

### Caudal

- 23 L/min, 60psi, 4 bar

### GARANTÍA

- [www.riobel.design](http://www.riobel.design)



## Mezclador monomanto de baño-ducha de pie

MODELOS: GS39-EM

+44 (0)1952 221 100  
[www.riobel.design](http://www.riobel.design)

A DISTINCTIVE MEMBER OF THE HOUSE OF ROHL

## CARACTERÍSTICAS TÉCNICAS

### DESCRIPCIÓN

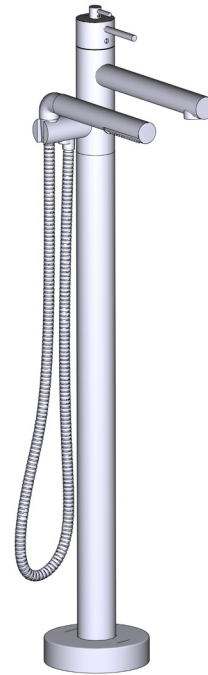
- Solo placa embellecedora
- 2 válvulas anti retorno
- Ducha de mano anticalcárea de 1 jet
- Cartucho termostático coaxial con válvulas anti retorno

### Caudal

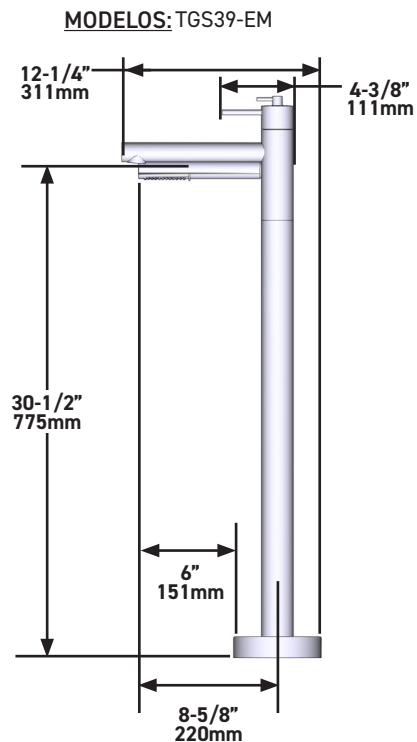
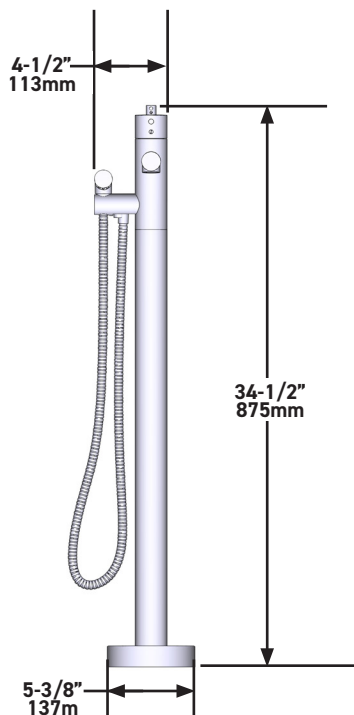
- 23 L/min, 60psi, 4 bar

### GARANTÍA

- [www.riobel.design](http://www.riobel.design)



**Mezclador de baño-ducha de pie,  
sin cuerpo empotrado**



+44 (0)1952 221 100  
[www.riobel.design](http://www.riobel.design)

## CARACTERÍSTICAS TÉCNICAS

### DESCRIPCIÓN

- Solo áspero
- Conexión macho G1/2"
- Tapón de prueba
- Diámetro del agujero de perforación = 2 1/2" (63mm)

### GARANTÍA

- [www.riobel.design](http://www.riobel.design)



## Cuerpo empotrado para mezclador de baño-ducha de pie

MODELOS: TGS39-EM

+44 (0)1952 221 100  
[www.riobel.design](http://www.riobel.design)

A DISTINCTIVE MEMBER OF THE HOUSE OF ROHL