

Recommended Inlet Pressure: / Pression d'arrivée recommandée: / Empfohlener Eingangsdruck: / Presión de entrada recomendada: / Pressione d'ingresso consigliata

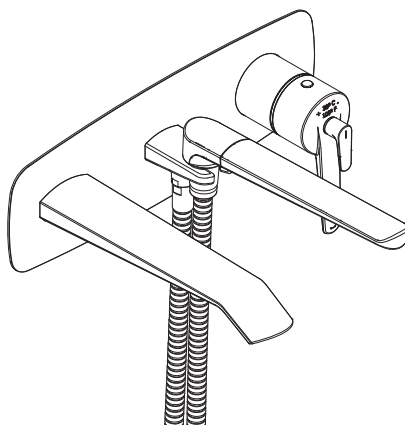
Min 2bar(200kPa)/29psi / Max 5bar(500kPa)/72.5psi

Ideal performance achieved with equal hot and cold pressures. / Le fonctionnement est optimisé avec la même pression d'eau chaude et d'eau froide. / Optimale Leistung bei gleichem Warm- und Kaltwasserdruck. / Las máximas prestaciones se logran aplicando la misma presión de calor y frío. / Rendimento ideale raggiunto a parità di pressione di acqua calda e fredda.

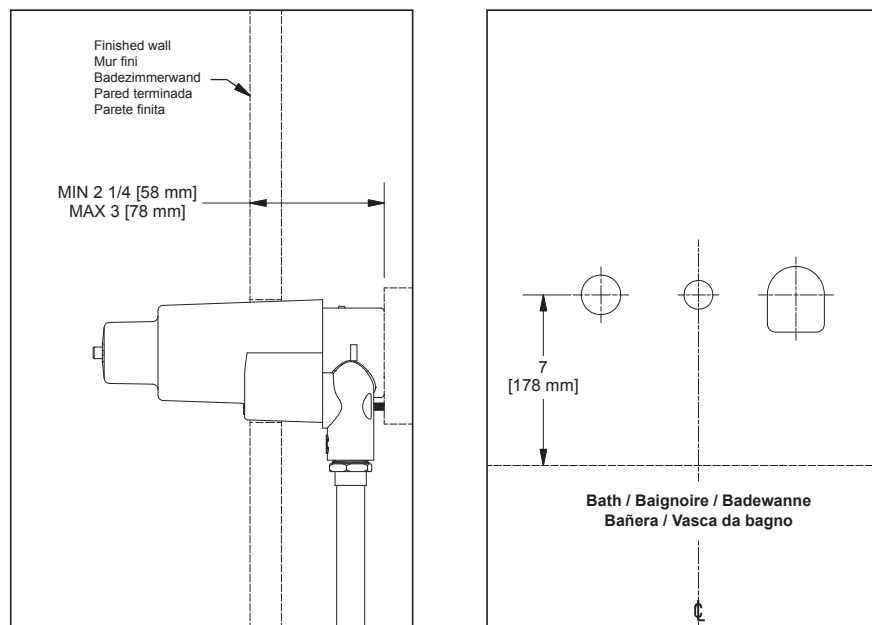
Temperature Range / Plage de température / Temperaturbereich
Rango de temperatura / Intervallo di temperatura

Min: 1°C/34°F / Max: 70°C/158°F

Please ensure that the installation complies with the local water supply bye-laws. / Vérifier que l'installation est conforme à la réglementation locale en matière d'approvisionnement en eau. / Die Montage muss entsprechend der geltenden Trinkwasserverordnung erfolgen. / Asegúrese de que la instalación cumple con la normativa local relativa al suministro de agua. / Assicurarsi che l'installazione sia conforme alle normative locali in materia di approvvigionamento idrico.



Installation Guide • Guide d'installation • Montageanleitung Guía de instalación • Guida all'installazione



Ensure you read the instructions carefully and flush the plumbing system before installing the product.

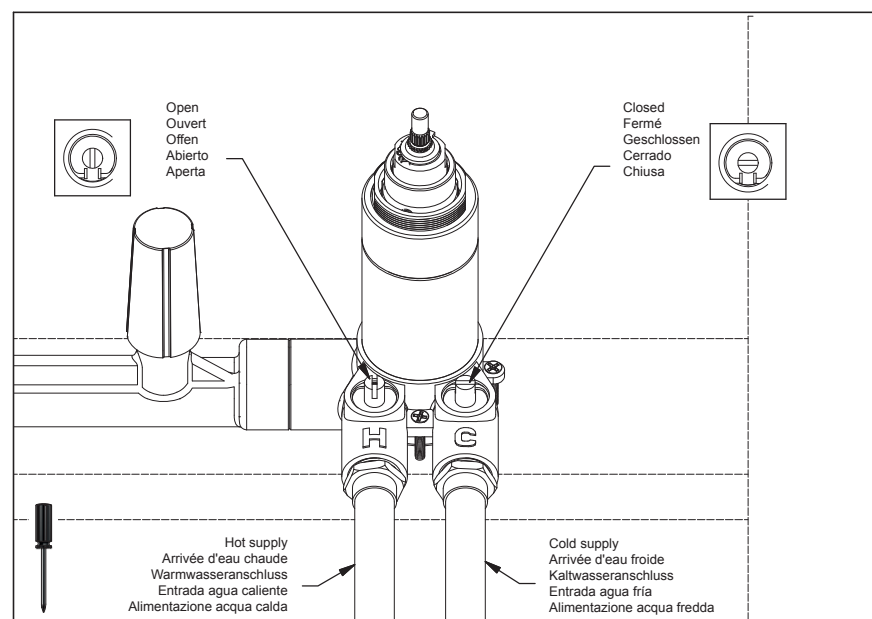
Lire attentivement les instructions et purger les canalisations avant d'installer le produit.

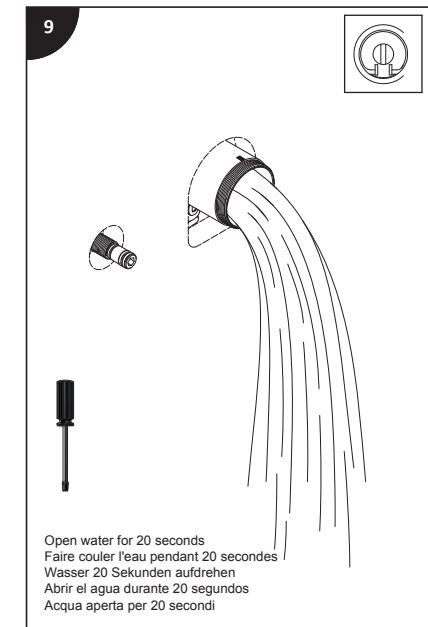
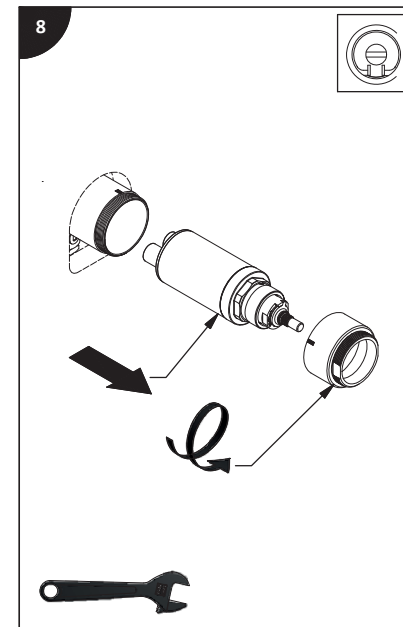
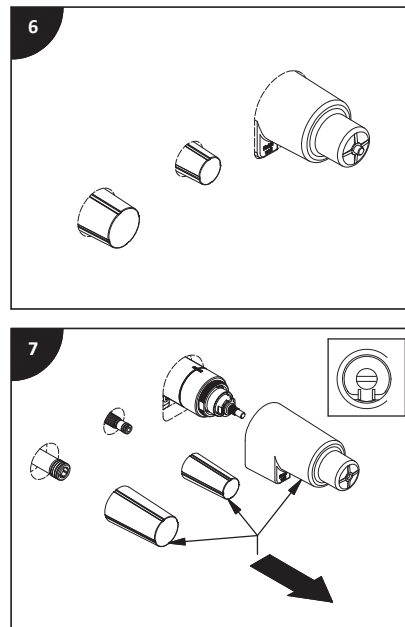
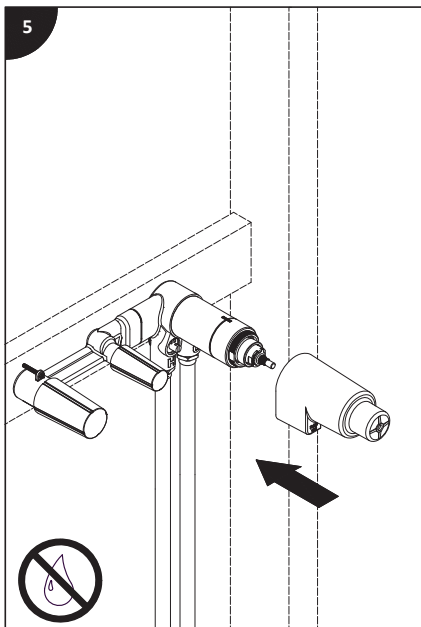
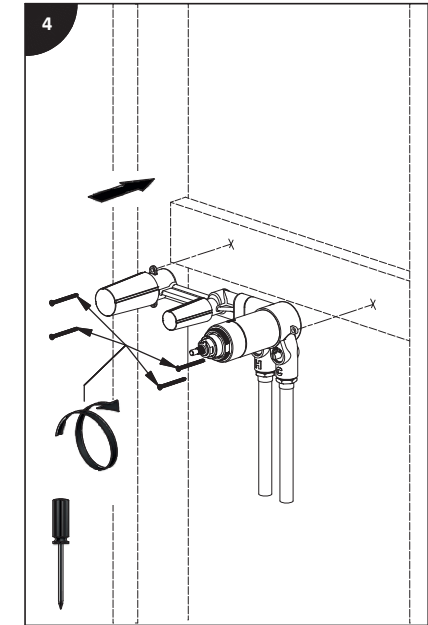
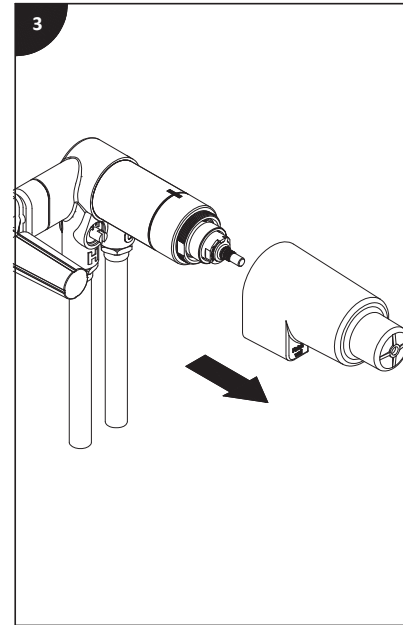
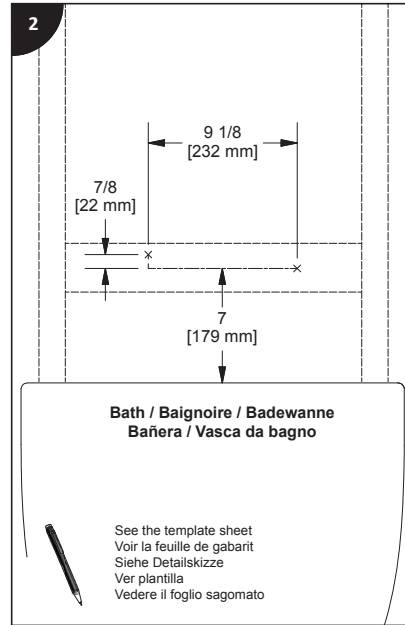
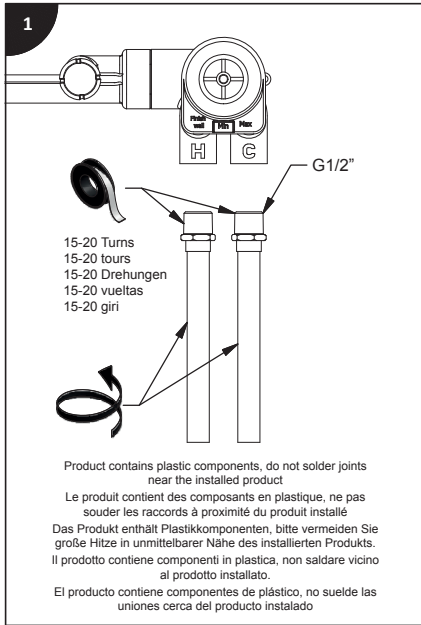
Die Anleitung aufmerksam durchlesen und das Leitungssystem vor der Montage durchspülen.

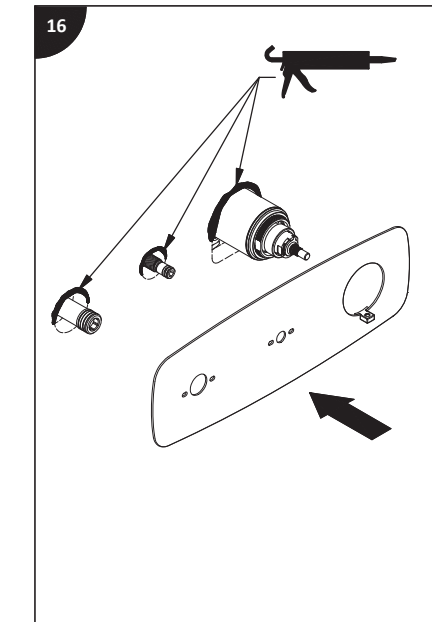
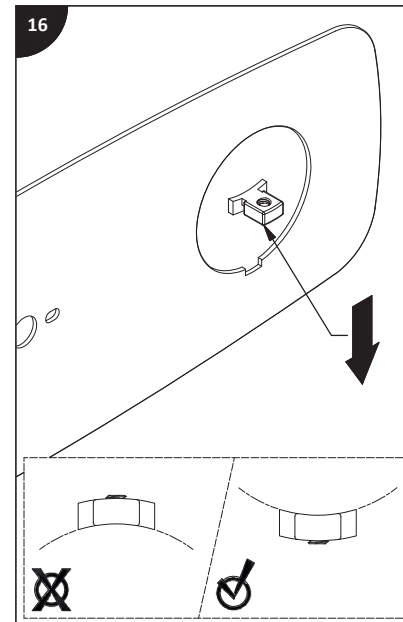
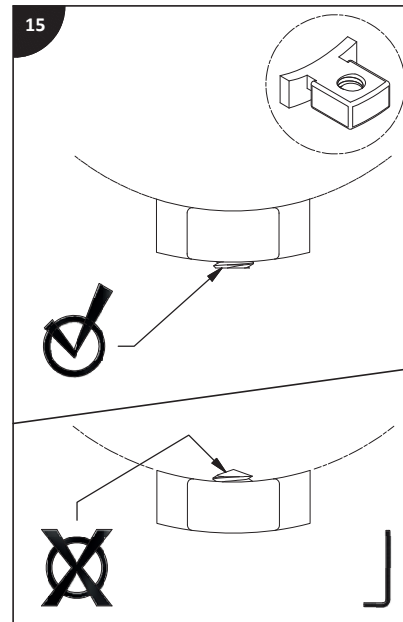
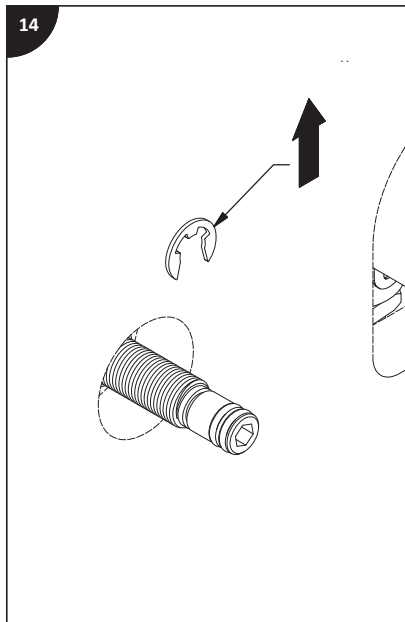
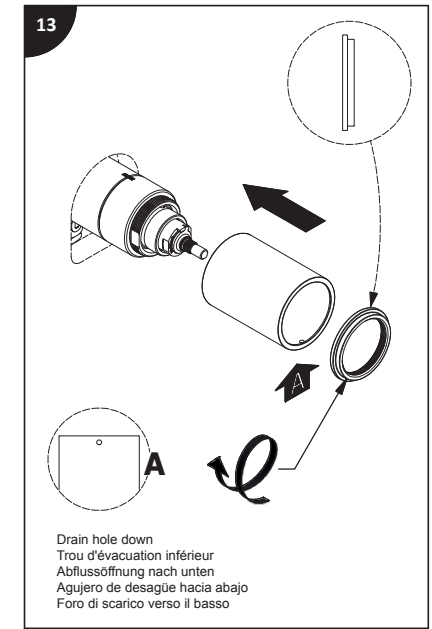
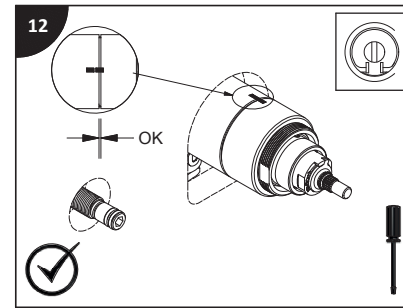
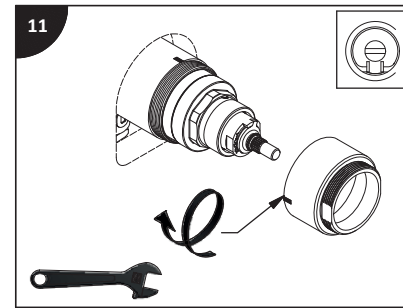
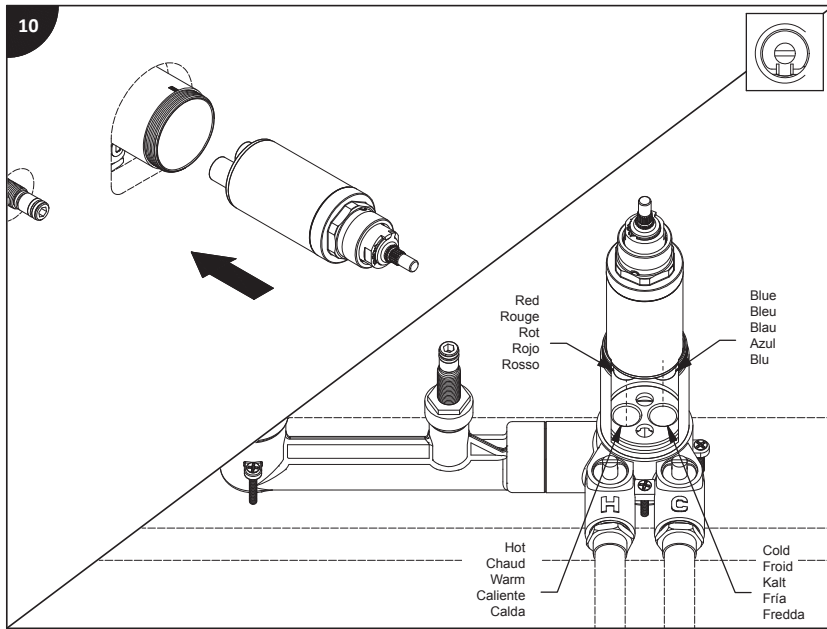
Asegúrese de que la instalación cumple con la normativa local relativa al suministro de agua.

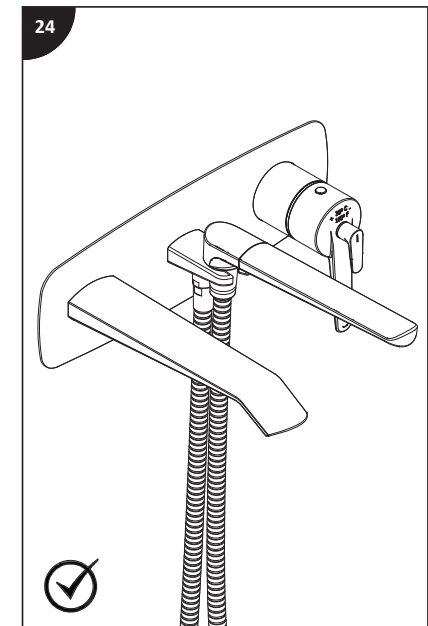
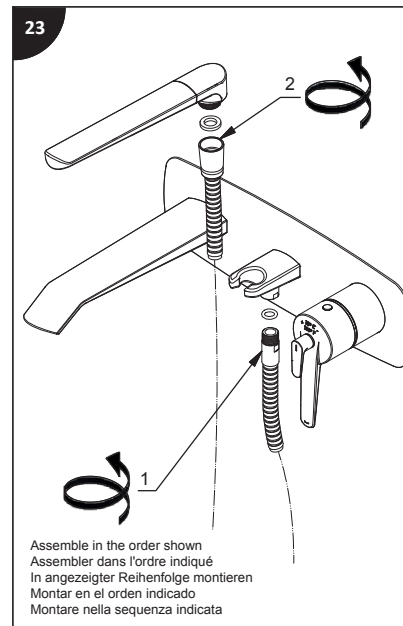
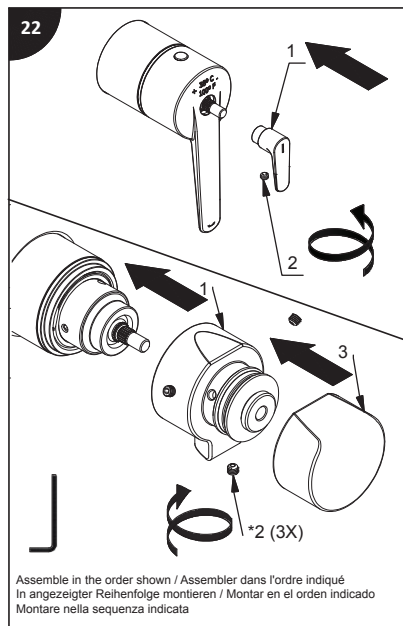
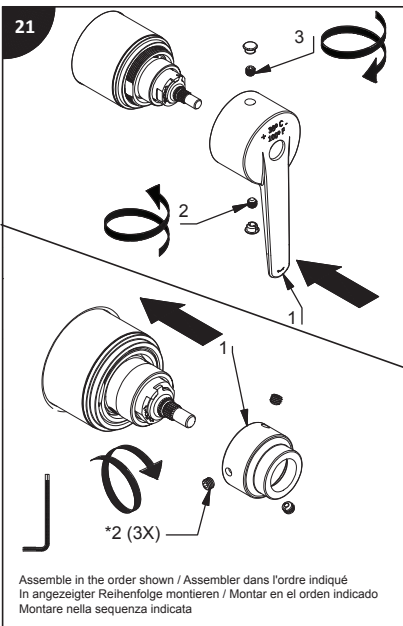
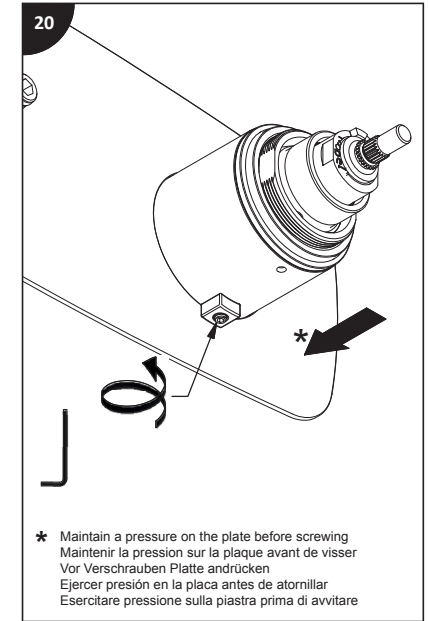
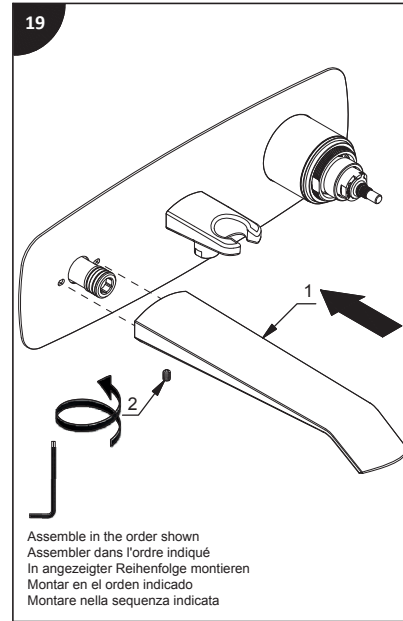
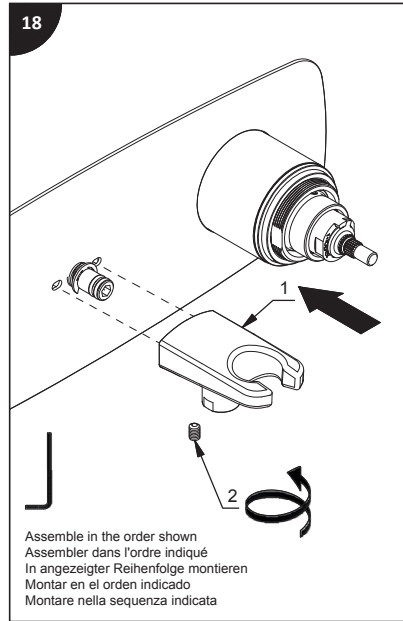
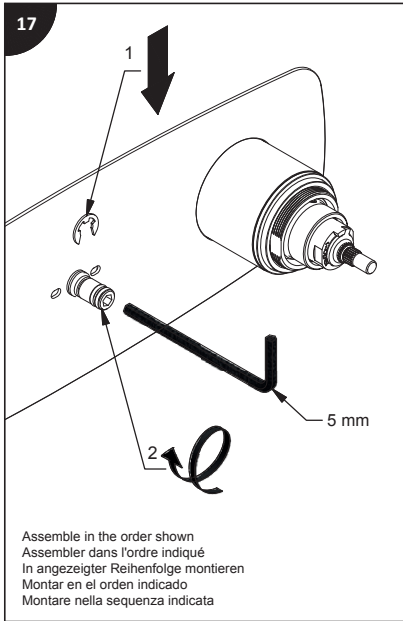
Assicurarsi che l'installazione sia conforme alle normative locali in materia di approvvigionamento idrico.

Required / Outils nécessaires / Erforderlich / Necesitará / Strumenti necessari









Spout
Bec
Auslauf
Caño
Erogatore

Hand shower
Douche manuell
Handbrause
Teléfono de ducha
Doccetta

Handle
Poignée
Griff
Asa
Maniglia

