

THE GS 323 SHOWER KIT INCLUDES

- TGS23-EM - 2-way Type T/P Coaxial Valve Trim
- R23-EM-IB - 2-way Type T/P Coaxial Valve Rough
- R5064-EM - Shower Rail
- R503-EM - 40cm (16") Shower Arm
- R468-EM - 20cm (8") Shower Head
- R775-EM - Elbow Supply

WARRANTY

- www.riobel.design

SPECIFICATIONS



KIT323GS-EM

+44 (0)1952 221 100
www.riobel.design

SPECIFICATIONS

DESCRIPTION

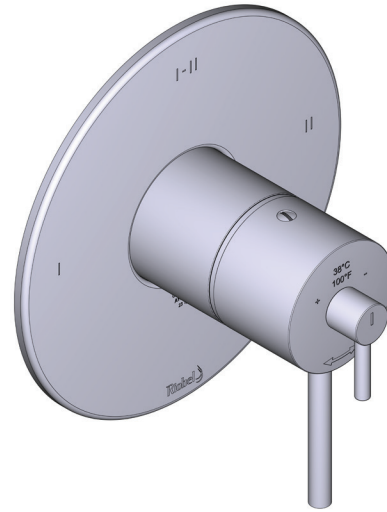
- Thermostatic/pressure balance coaxial cartridge with check valves
- Trim only
- R23-EM-IB rough required to complete
- 4 positions (OFF, 1,1 and 2,2) share

FLOW

- 24 L/min, 60psi, 4 bar

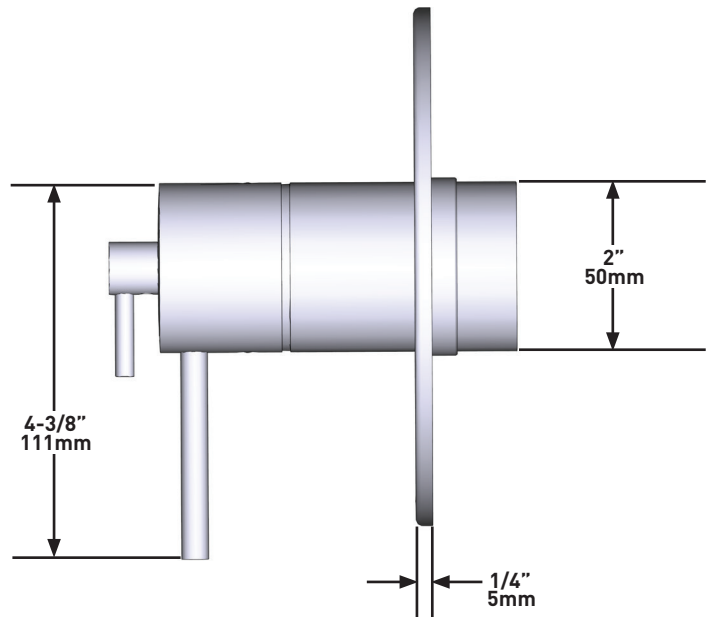
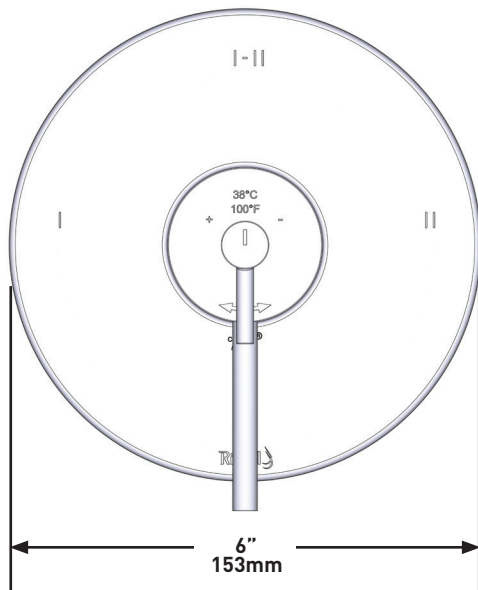
WARRANTY

- www.riobel.design



**2-way Type T/P
Coaxial Valve Trim**

MODELS: TGS23-EM



+44 (0)1952 221 100
www.riobel.design

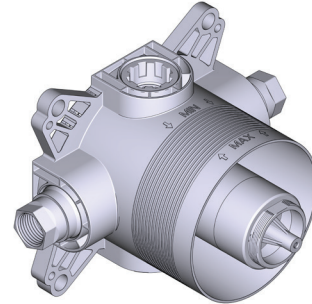
SPECIFICATIONS

DESCRIPTION

- Test cap
- Service valve
- Rough Only
- Two G 1/2" outlets
- Corresponding trim required to complete
- G1/2" female inlet

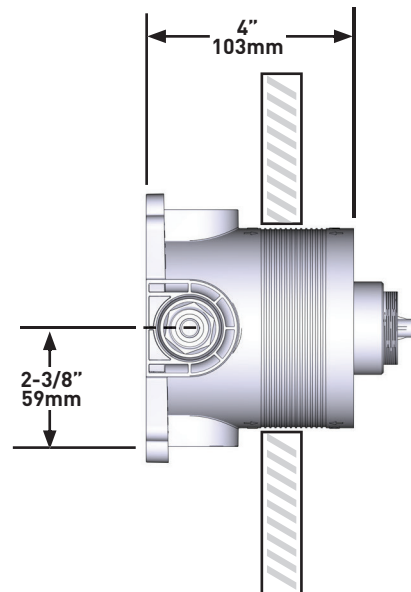
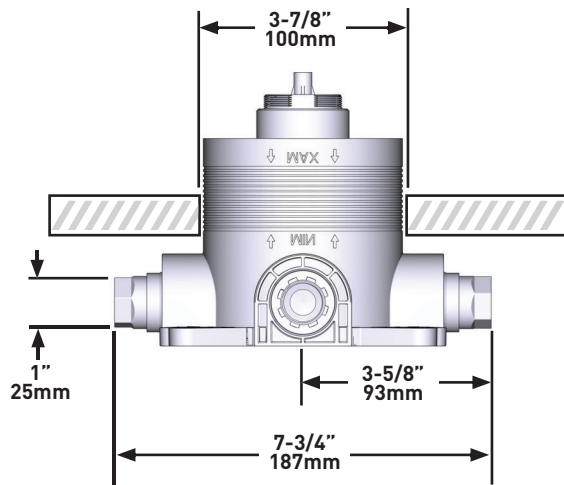
WARRANTY

- Visit www.houseofrohl.uk for more information



2-way Type T/P Coaxial Valve Rough

MODEL: R23-EM-IB



+44 (0)1952 221 100
www.riobel.design

SPECIFICATIONS

DESCRIPTION

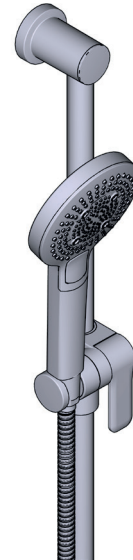
- Easy-Glide left cursor
- 150 cm (59") double interlock flexible hose, swivel and 2 check valves
- Scale-free
- Multi-function hand shower
- 22mm (7/8") slide bar

FLOW

- 8 L/min, 3 bar

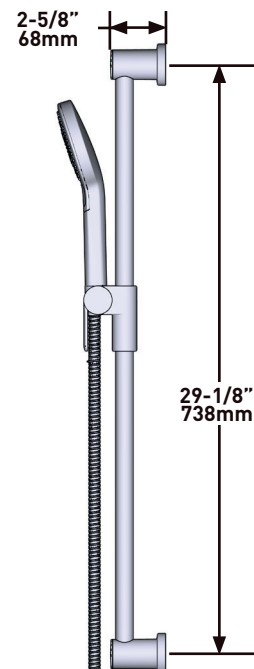
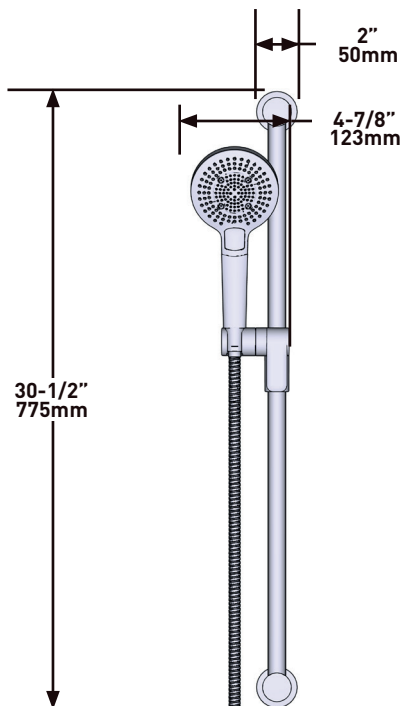
WARRANTY

- www.riobel.design



Shower Rail

MODELS: R5064-EM



+44 (0)1952 221 100
www.riobel.design

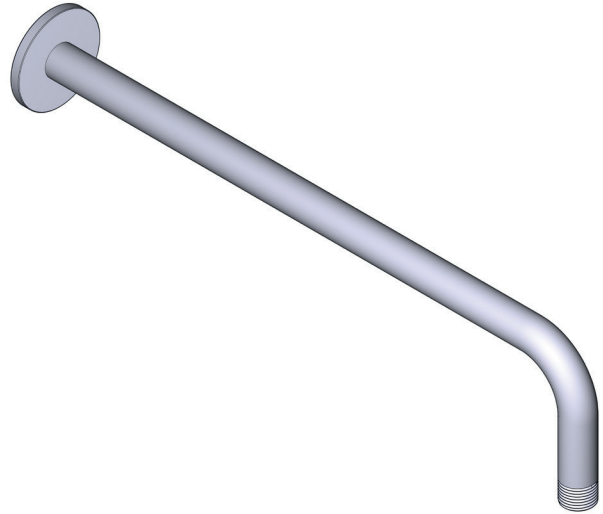
SPECIFICATIONS

DESCRIPTION

- G1/2" male connection
- Round rosette

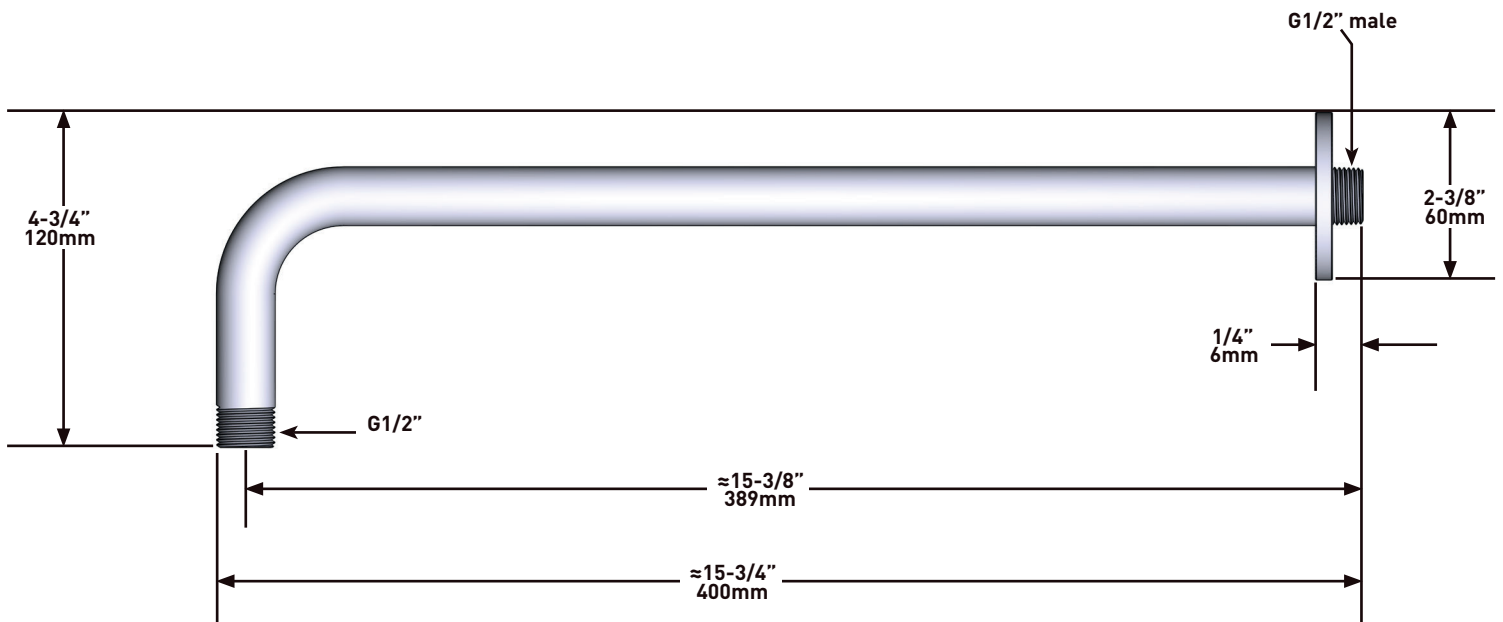
WARRANTY

- www.riobel.design



40cm (16") Shower Arm

MODELS: R503-EM



+44 (0)1952 221 100
www.riobel.design

A DISTINCTIVE MEMBER OF THE HOUSE OF ROHL

SPECIFICATIONS

DESCRIPTION

- Easy clean
- G1/2" inlet female
- Swivel

FLOW

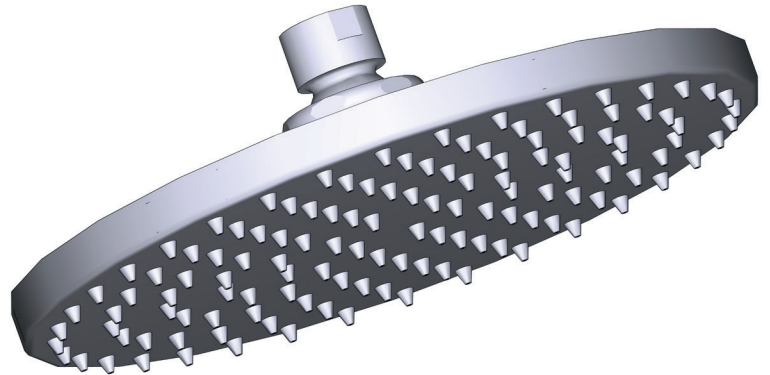
- 6.7 L/min, 3 bar

STANDARD

- Compliant to European standard EN1112:2008
- Certified to acoustic and flow rate class P-IX 324/IZ
- In process of certifying to DVGW regulations for materials in contact with drinking water

WARRANTY

- www.riobel.design



8" (20cm) Shower Head

MODELS: R468-EM

+44 (0)1952 221 100
www.riobel.design

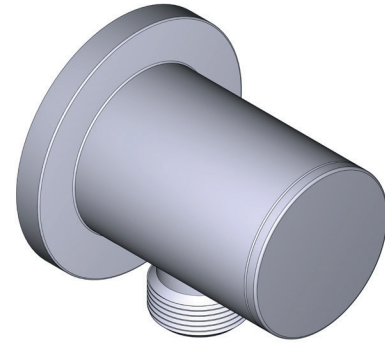
SPECIFICATIONS

DESCRIPTION

- G1/2" female inlet
- G1/2" shank supplied
- Adjustable depth
- G1/2" outlet male

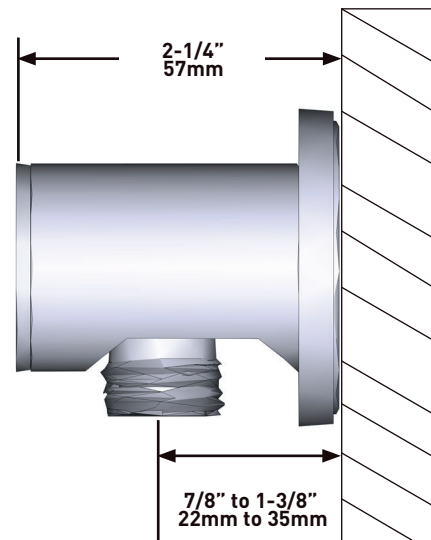
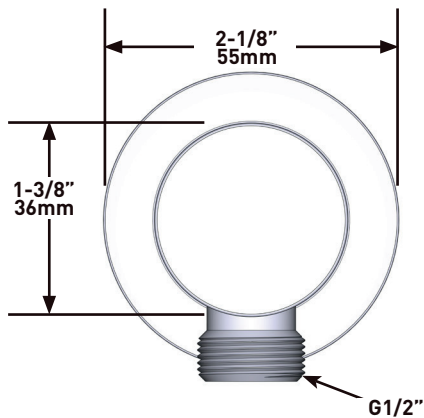
WARRANTY

- www.riobel.design



Elbow Supply

MODELS: R775-EM



+44 (0)1952 221 100
www.riobel.design

A DISTINCTIVE MEMBER OF THE HOUSE OF ROHL

DAS DUSCHSYSTEM GS 323 ENTHÄLT

- TGS23-EM - 2-Wege Einbau-Ventil T/P Sichtteil, beide Strahlarten gleichzeitig nutzbar
- R23-EM-IB - 2-Wege Einbau-Ventil T/P UP-Teil
- R5064-EM - Brausestange
- R503-EM - 40cm (16") Brausearm
- R468-EM - 20cm (8") Kopfbrause
- R775-EM - Wandanschlussbogen

GARANTIE

- www.riobel.design

TECHNISCHE DATEN



KIT323GS-EM

+44 (0)1952 221 100
www.riobel.design

TECHNISCHE DATEN

BESCHREIBUNG

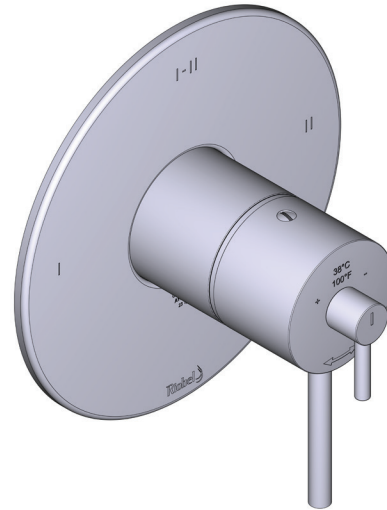
- Thermostat/Druckausgleichs-Kartusche mit Rückschlagventilen
- Nur Sichtteile
- R23-EM-IB UP-Teil obligatorisch
- 4 Positionen (Aus, 1,1 und 2,2) kann zusammen genutzt werden

DURCHFLUSSMENGE

- 24 L/min, 60psi, 4 bar

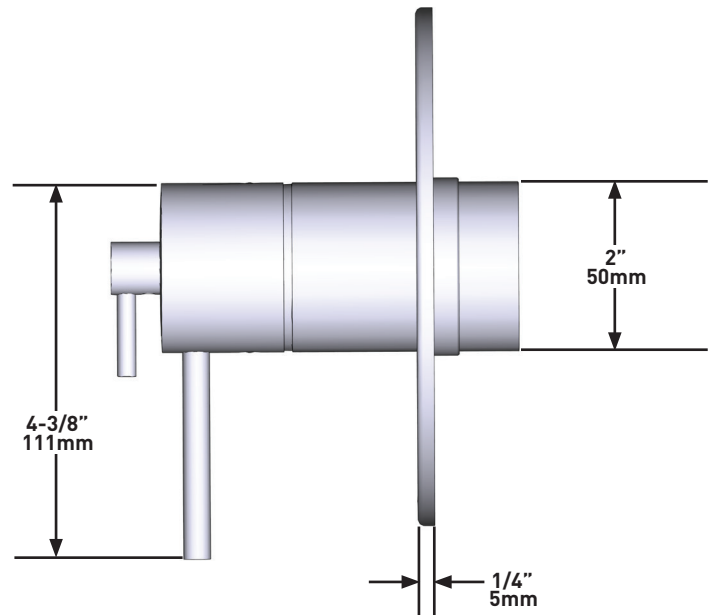
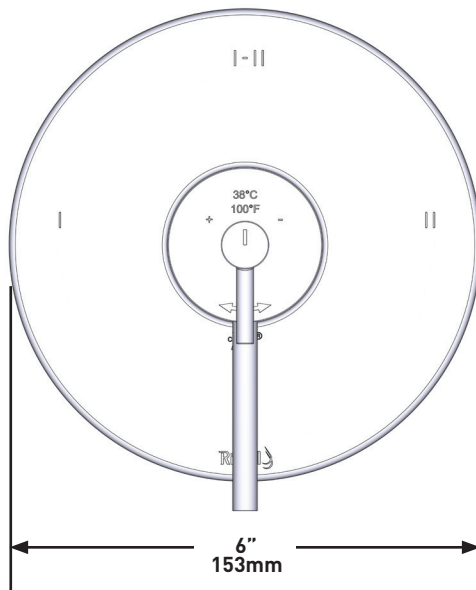
GARANTIE

- www.riobel.design



2-Wege Einbau-Ventil T/P Sichtteil ,beide Strahlarten gleichzeitig nutzbar

MODELLE: TGS23-EM



+44 (0)1952 221 100
www.riobel.design

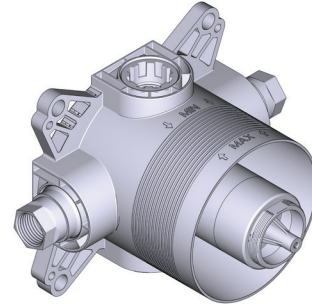
SPEZIFIKATIONEN

BEZEICHNUNG

- Testkappe
- Service-Ventil
- Nur Unterputz
- Zwei G-1/2"-Ausgänge
- Entsprechende Garnitur zur Vervollständigung erforderlich
- G1/2"-Einlass, weiblich

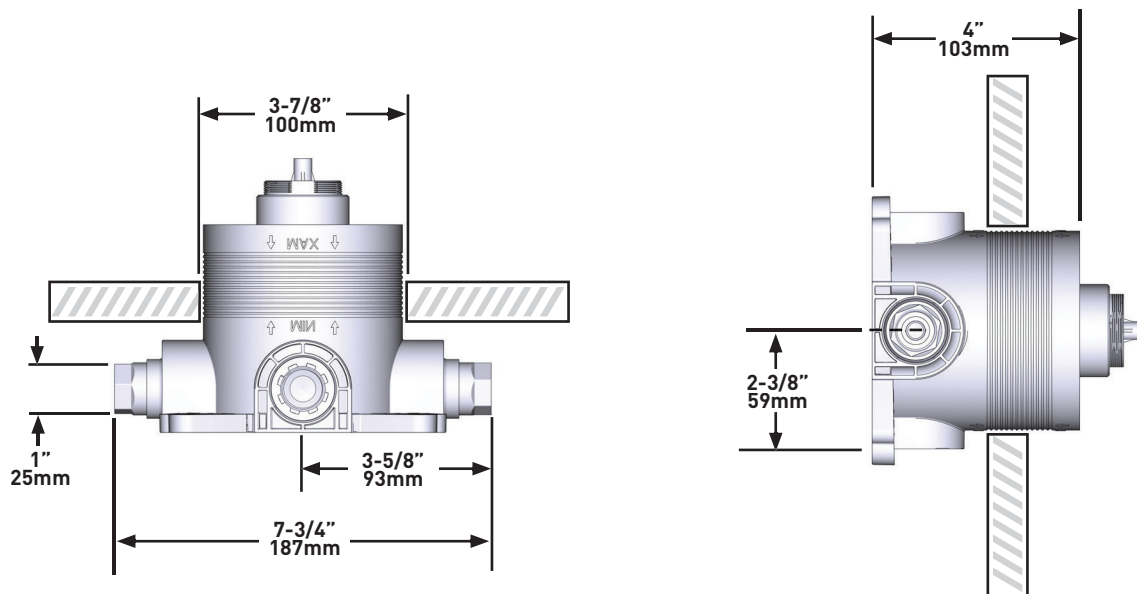
GARANTIE

- Weitere Informationen unter www.houseofrohl.uk



2-Wege Typ T/P Koaxial-Unterputzventil

MODELLE: R23-EM-IB



+44 (0)1952 221 100
www.riobel.design

A DISTINCTIVE MEMBER OF THE HOUSE OF ROHL

TECHNISCHE DATEN

BESCHREIBUNG

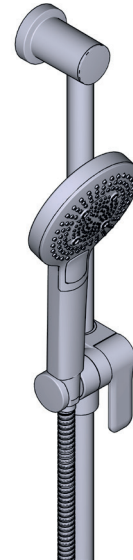
- "Easy-Glide" Brausehalter
- 150 cm flexibler, doppelwandiger Schlauch mit Drehgelenk und 2 Anschlüssen
- Easy-Clean-Noppen
- Multifunktions-Handbrause
- 22mm (7/8") brausestange

DURCHFLUSSMENGE

- 8 L/min, 3 bar

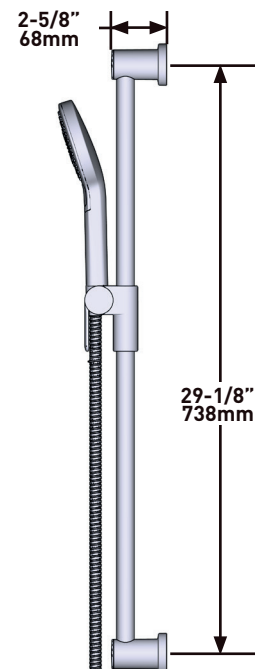
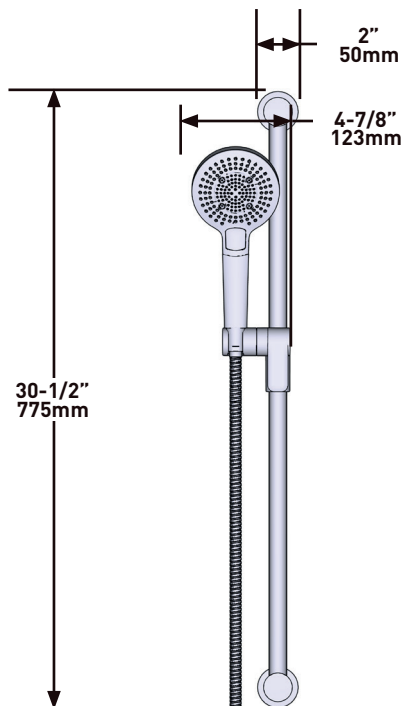
GARANTIE

- www.riobel.design



Brausestange

MODELLE: R5064-EM



+44 (0)1952 221 100
www.riobel.design

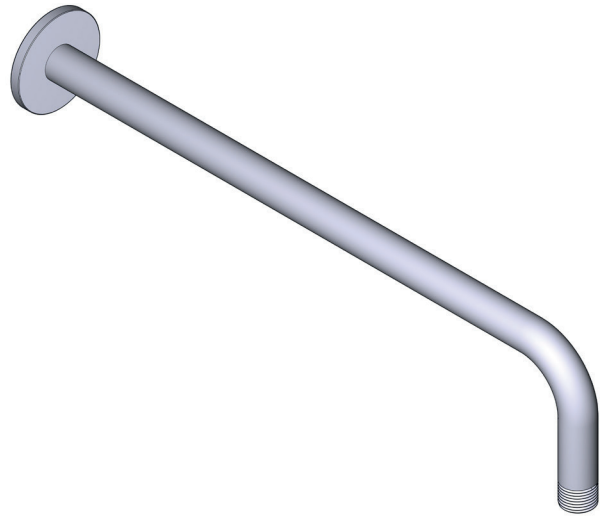
TECHNISCHE DATEN

BESCHREIBUNG

- G 1/2" Verbindung Aussengewinde
- Rosette rund

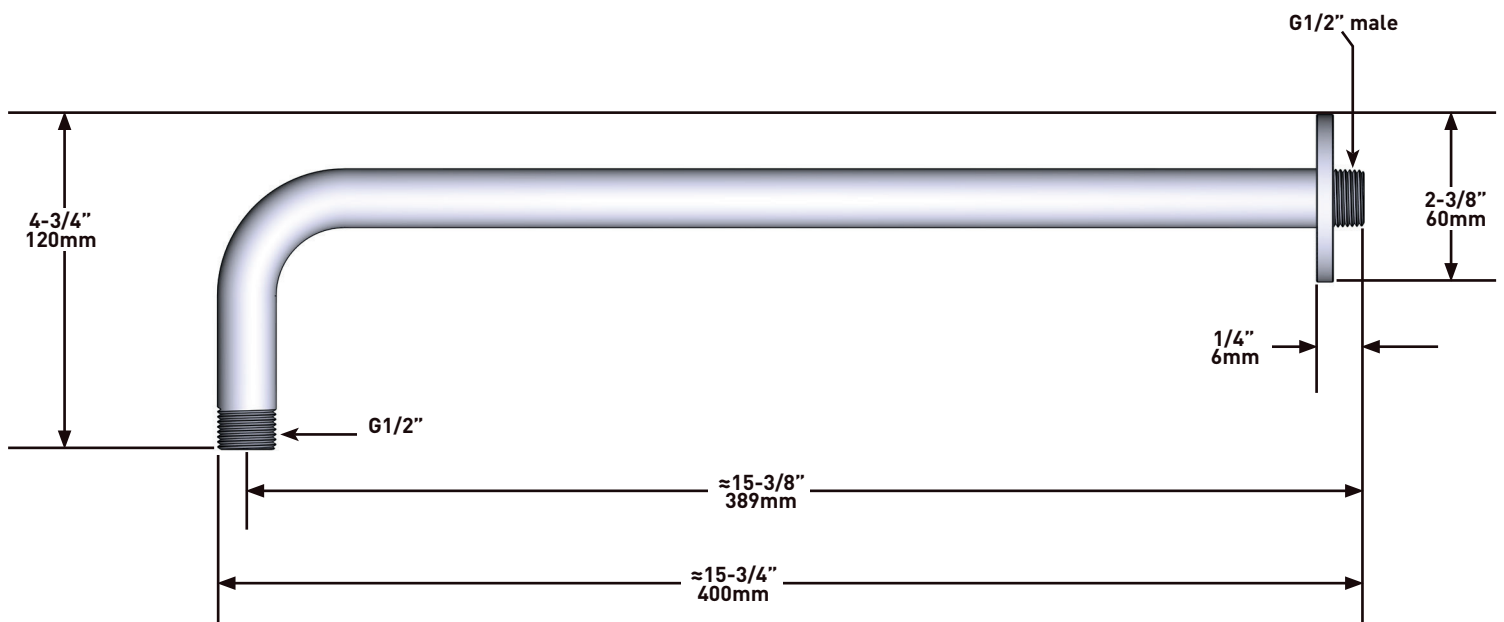
GARANTIE

- www.riobel.design



40cm (16") Brausearm

MODELLE: R503-EM



+44 (0)1952 221 100
www.riobel.design

A DISTINCTIVE MEMBER OF THE HOUSE OF ROHL

TECHNISCHE DATEN

BESCHREIBUNG

- Easy-Clean-Noppen
- G1/2" Einlass Innengewinde
- Drehbar

DURCHFLUSSMENGE

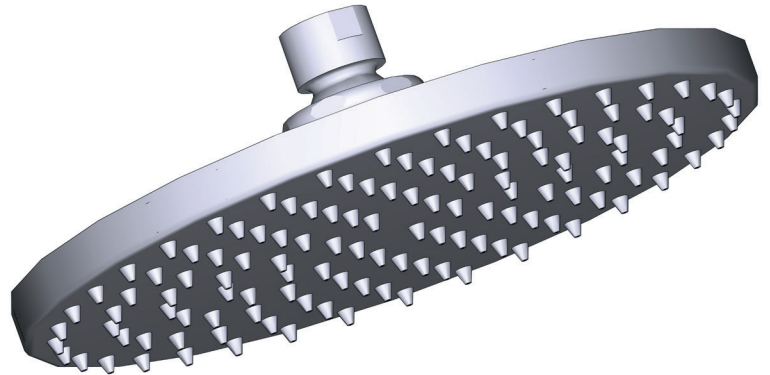
- 6.7 L/min, 3 bar

ZERTIFIZIERUNGEN

- Entspricht der europäischen Norm EN1112:2008
- Zertifiziert nach Schall- und Durchflussklasse P-IX 324/IZ
- Vorbereitung der Zertifizierung nach DVGW-Regelwerk für Materialien im Kontakt mit Trinkwasser

GARANTIE

- www.riobel.design



20cm (8") Kopfbrause

MODELLE: R468-EM

+44 (0)1952 221 100
www.riobel.design

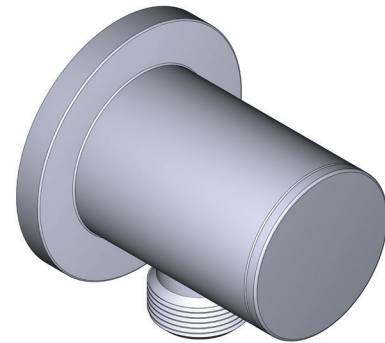
TECHNISCHE DATEN

BESCHREIBUNG

- G1/2" Einlass Innengewinde
- G1/2" Adapter im Lieferumfang
- Einstellbare Tiefe
- G1/2" Auslass Aussengewinde

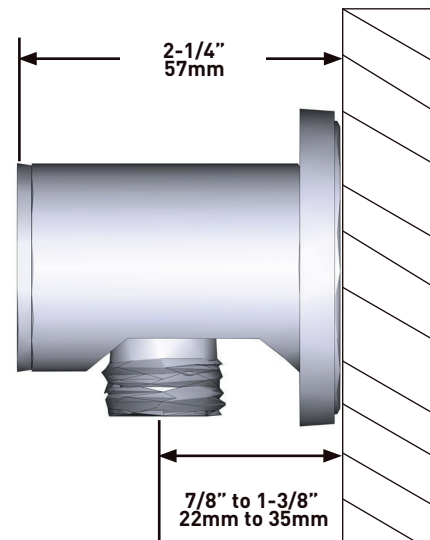
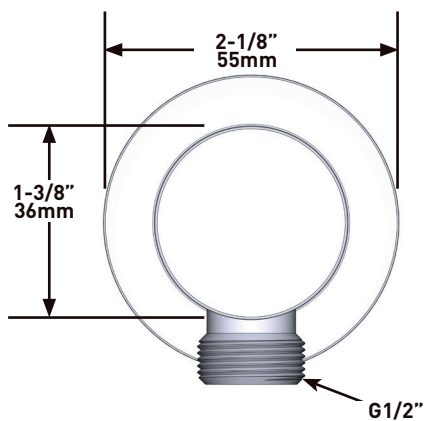
GARANTIE

- www.riobel.design



Wandanschlussbogen

MODELLE: R775-EM



+44 (0)1952 221 100
www.riobel.design

LE KIT DE DOUCHE GS 323 COMPREND

- TGS23-EM - Habillage pour corps à encastrer mitigeur thermostatique 2 voies
- R23-EM-IB - Corps à encastrer pour mitigeur thermostatique 2 voies
- R5064-EM - Barre de douche
- R503-EM - 40cm (16") Bras de douche
- R468-EM - 20cm (8") Douche de tête
- R775-EM - Coude de raccordement mural

GARANTIE

- www.riobel.design

CARACTÉRISTIQUES TECHNIQUES



KIT323GS-EM

+44 (0)1952 221 100
www.riobel.design

CARACTÉRISTIQUES TECHNIQUES

DESCRIPTION

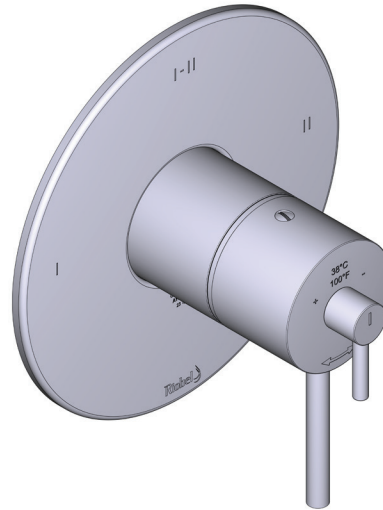
- Cartouche thermostatique coaxiale avec clapets anti-retour
- Plaque d'habillage seule
- R23-EM-IB nécessite un corps d'encastrement pour compléter l'installation
- 4 positions (OFF, 1, 1 et 2, 2) partagées

DÉBIT

- 24 L/min, 60psi, 4 bar

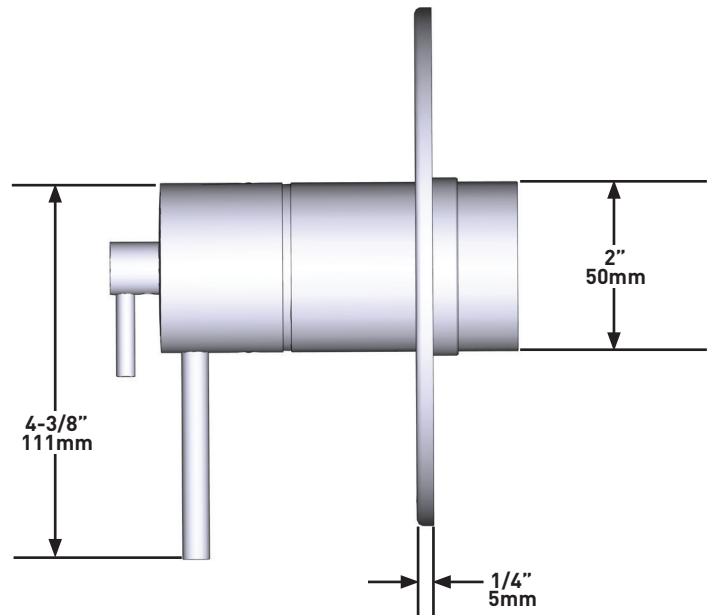
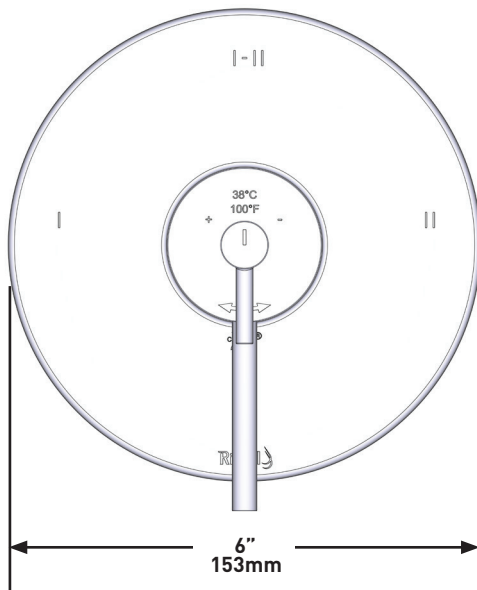
GARANTIE

- www.riobel.design



Habillage pour corps à encastrer mitigeur thermostatique 2 voies (T/P : cartouche thermostatique coaxiale avec équilibrage de pression)

MODÈLES: TGS23-EM



+44 (0)1952 221 100
www.riobel.design

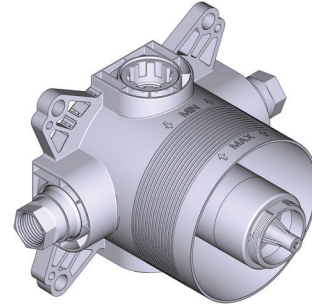
SPÉCIFICATIONS

LA DESCRIPTION

- Bouchon de test
- Vanne d'isolement
- Corps d'encastrement
- Deux sorties G 1/2"
- Garniture correspondante requise en complément
- Entrée G1/2" femelle

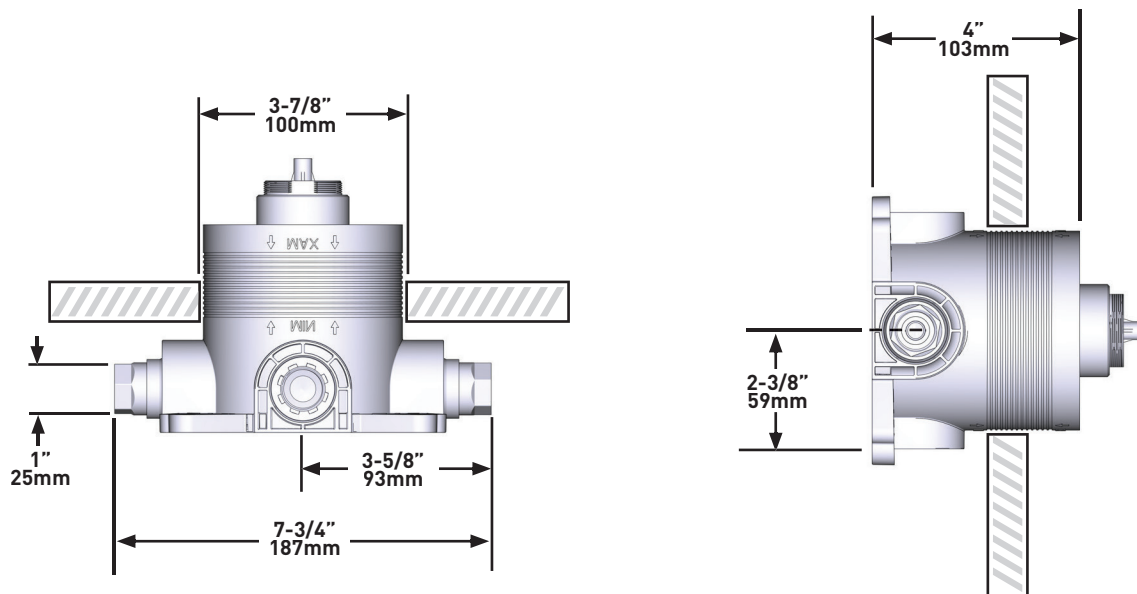
GARANTIE

- Pour davantage d'informations, rendez-vous sur www.houseofrohl.uk



Corps d'encastrement 2 voies cartouche coaxiel
Type T/P

MODÈLES: R23-EM-IB



+44 (0)1952 221 100
www.riobel.design

A DISTINCTIVE MEMBER OF THE HOUSE OF ROHL

CARACTÉRISTIQUES TECHNIQUES

DESCRIPTION

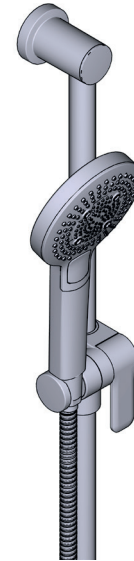
- Support coulissant, système "Easy Glide"
- Flexible de douche double agrafage de 150 cm.
Écrou tournant et 2 clapets anti-retour
- Anticalcaire
- Pommeau de douche multi-fonction
- 22mm (7/8") barre de douche

DÉBIT

- 8 L/min, 3 bar

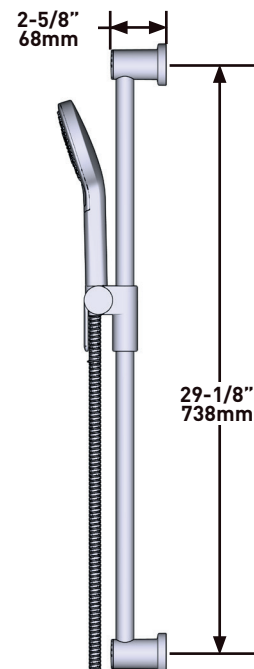
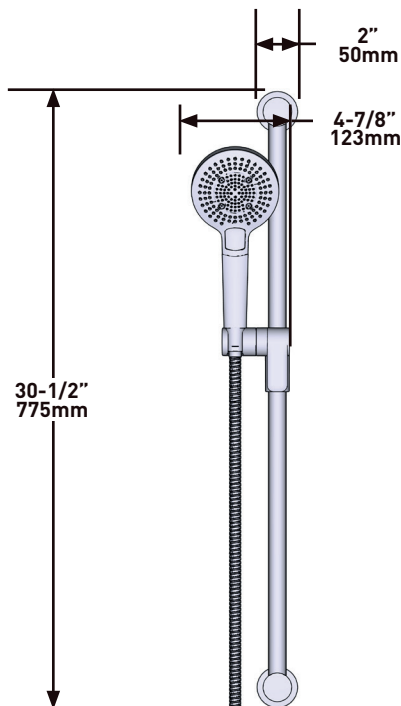
GARANTIE

- www.riobel.design



Barre de douche

MODÈLES: R5064-EM



+44 (0)1952 221 100
www.riobel.design

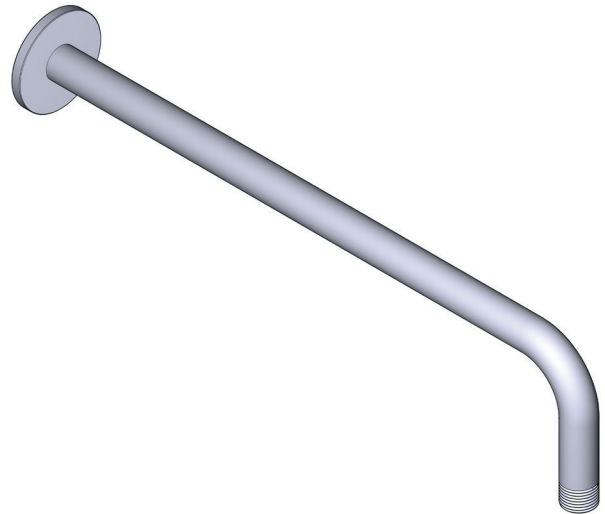
CARACTÉRISTIQUES TECHNIQUES

DESCRIPTION

- Connexion mâle G1/2
- Rosace ronde

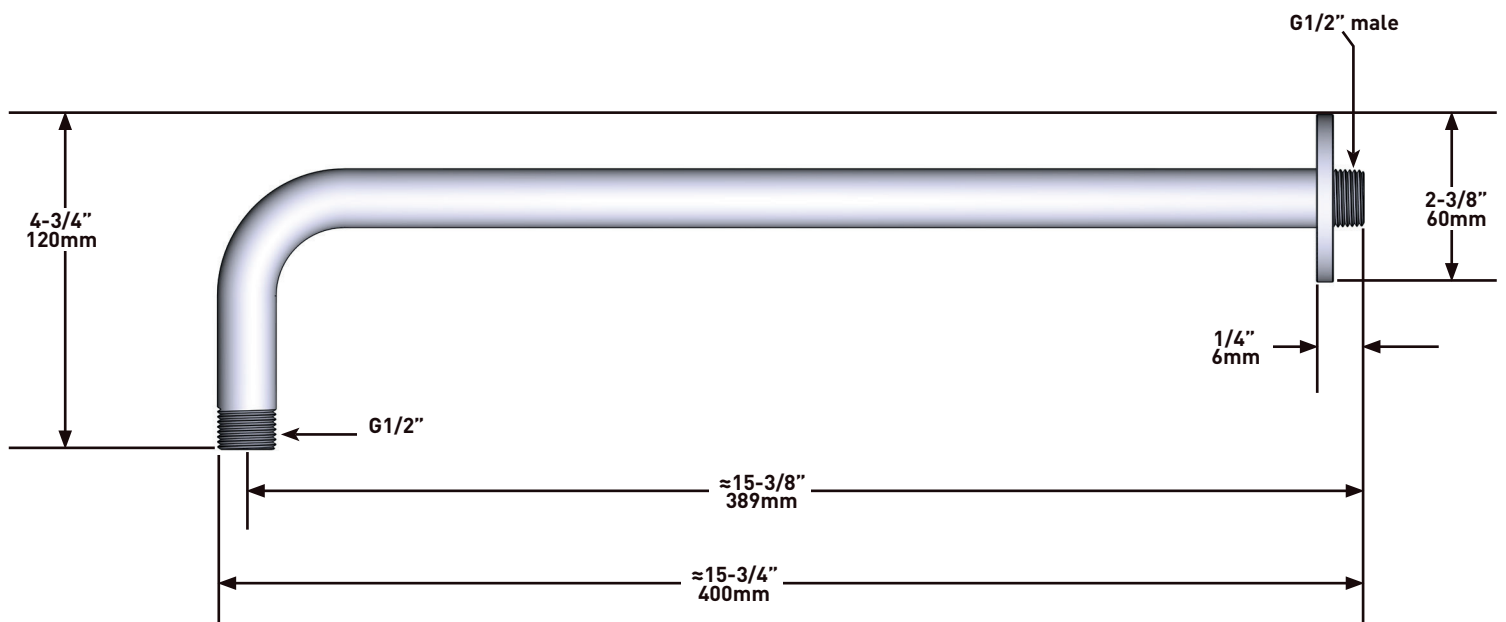
GARANTIE

- www.riobel.design



40cm (16") Bras de douche

MODÈLES: R503-EM



+44 (0)1952 221 100
www.riobel.design

A DISTINCTIVE MEMBER OF THE HOUSE OF ROHL

CARACTÉRISTIQUES TECHNIQUES

DESCRIPTION

- Anticalcaire
- Entrée G1/2" femelle
- Orientable

DÉBIT

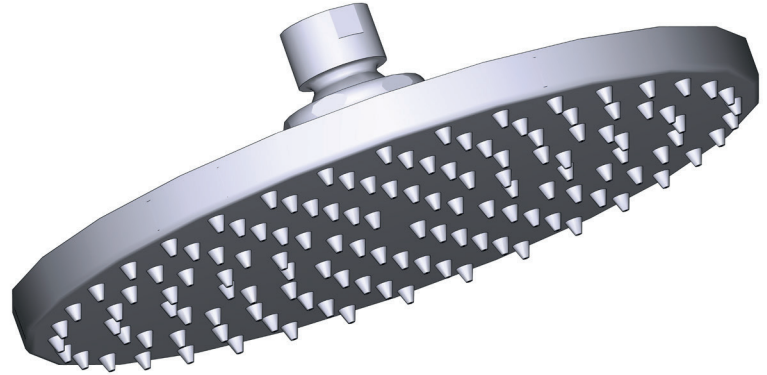
- 6.7 L/min, 3 bar

CERTIFICATIONS

- Conforme à la norme européenne EN1112:2008
- Certifié selon la classe acoustique et de débit P-IX 324/1Z
- En cours de certification selon la réglementation DVGW pour les matériaux en contact avec l'eau potable

GARANTIE

- www.riobel.design



20cm (8") Douche de tête

MODÈLES: R468-EM

+44 (0)1952 221 100
www.riobel.design

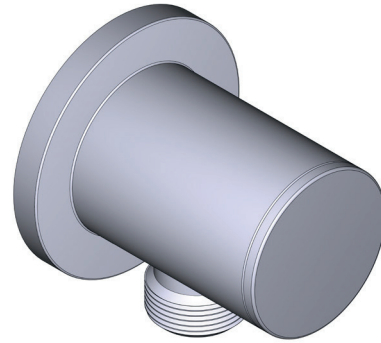
CARACTÉRISTIQUES TECHNIQUES

DESCRIPTION

- Entrée G1/2" femelle
- Raccord mâle-femelle G1/2"
- Profondeur réglable
- Sortie G1/2" mâle

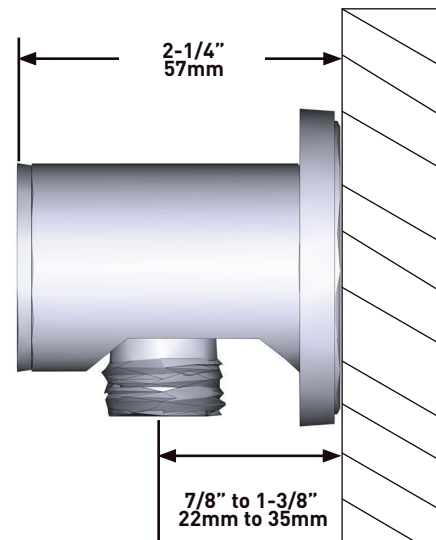
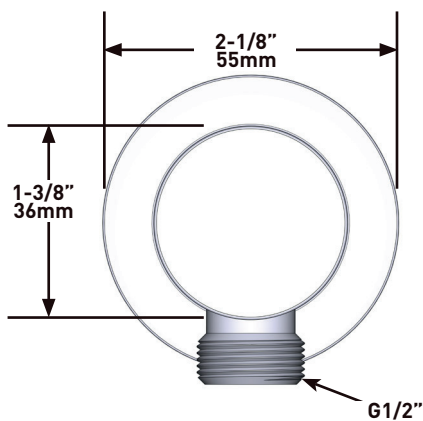
GARANTIE

- www.riobel.design



Coude de raccordement mural

MODÈLES: R775-EM



+44 (0)1952 221 100
www.riobel.design

IL KIT DOCCIA GS 323 INCLUDE

- TGS23-EM - Valvola coassiale 2 vie di tipo T/P parte esterna
- R23-EM-IB - Valvola coassiale 2 vie di tipo T/P parte interna
- R5064-EM - Asta doccia
- R503-EM - 40cm (16") Braccio doccia
- R468-EM - 20cm (8") Soffione
- R775-EM - Raccordo a gomito

GARANZIA

- www.riobel.design

SPECIFICHE



KIT323GS-EM

+44 (0)1952 221 100
www.riobel.design

A DISTINCTIVE MEMBER OF THE HOUSE OF ROHL

SPECIFICHE

DESCRIZIONE

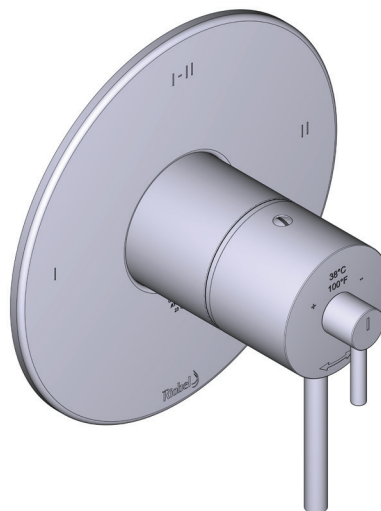
- Cartuccia coassiale con valvole di controllo Termostatica/pressione
- Solo parte esterna
- Parte interna necessaria per R23-EM-IB
- 4 posizioni (off, 1, 1+2, 2)

FLUSSO

- 24 L/min, 60psi, 4 bar

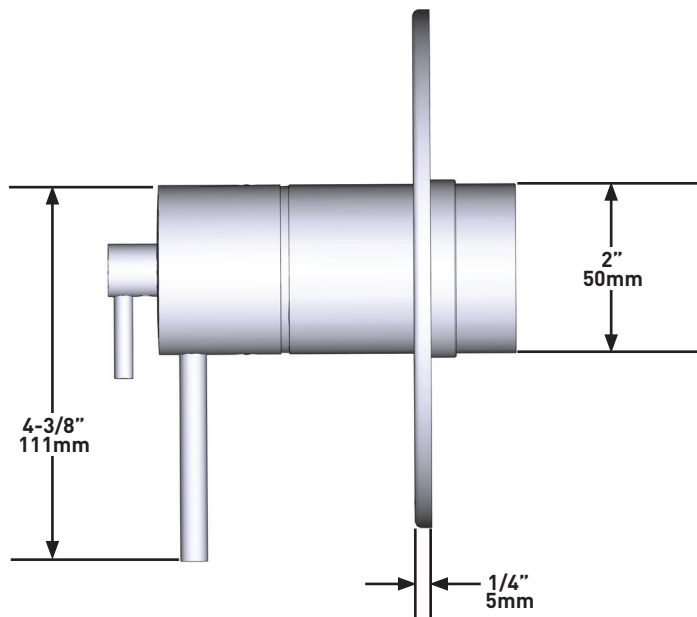
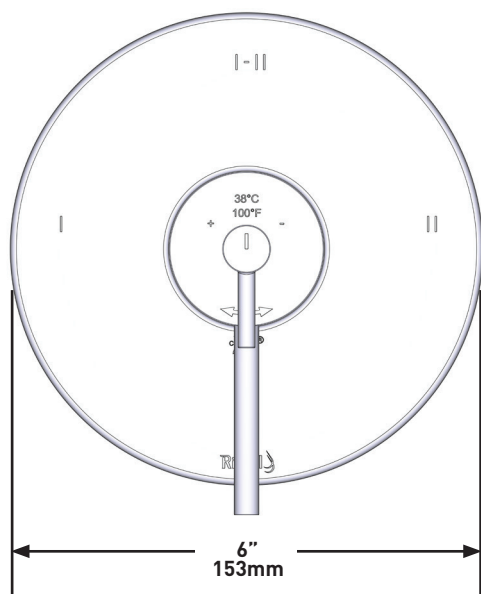
GARANZIA

- www.riobel.design



Valvola coassiale 2 vie di tipo T/P parte esterna

MODELLI: TGS23-EM



+44 (0)1952 221 100
www.riobel.design

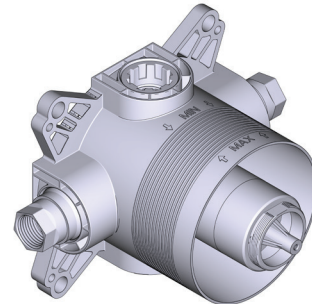
SPECIFICHE

DESCRIZIONE

- Tappo di prova
- Valvola di servizio
- Solo ruvido
- Due uscite G 1/2"
- Gruppo miscelatore corrispondente necessario a completamento
- Ingresso femmina da G1/2"

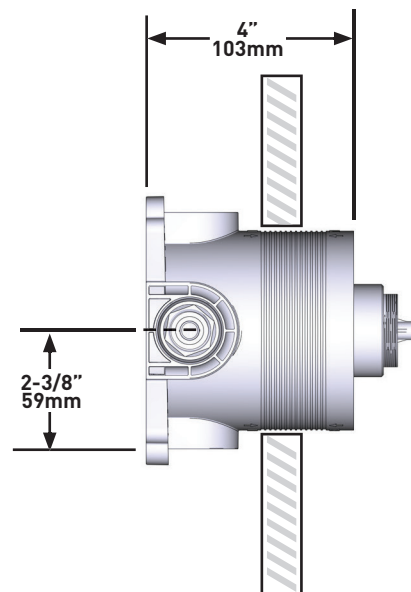
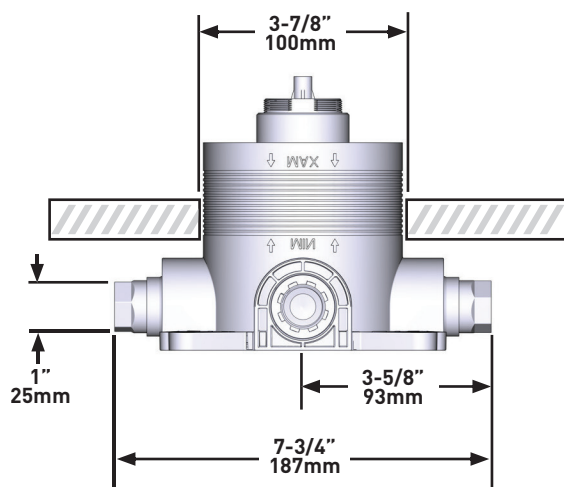
GARANZIA

- Per maggiori informazioni visita www.houseofrohl.uk



Copertura valvola coassiale a 2 vie di tipo T/P parte incasso

MODELLE: R23-EM-IB



+44 (0)1952 221 100
www.riobel.design

A DISTINCTIVE MEMBER OF THE HOUSE OF ROHL

SPECIFICHE

DESCRIZIONE

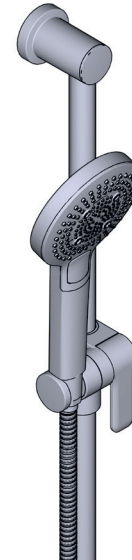
- Cursore sinistro Easy-Glide
- Tubo flessibile doccia 150cm con snodo e 2 valvole
- Ugelli facili da pulire
- Doccetta multi-funzione
- 22mm (7/8") asta doccia

FLUSSO

- 8 L/min, 3 bar

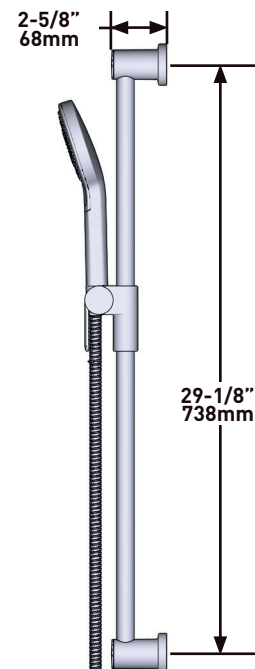
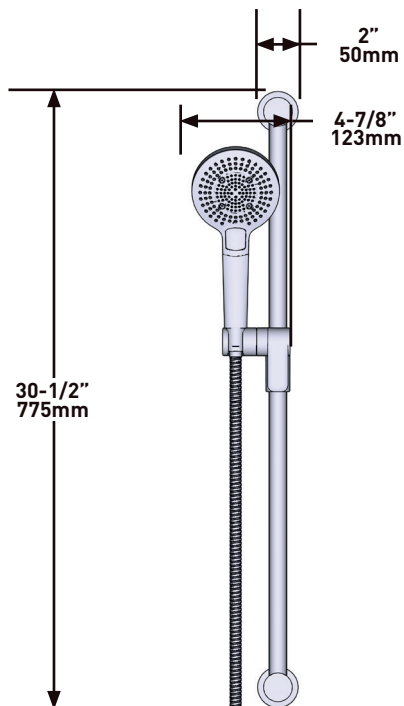
GARANZIA

- www.riobel.design



Asta doccia

MODELLI: R5064-EM



+44 (0)1952 221 100
www.riobel.design

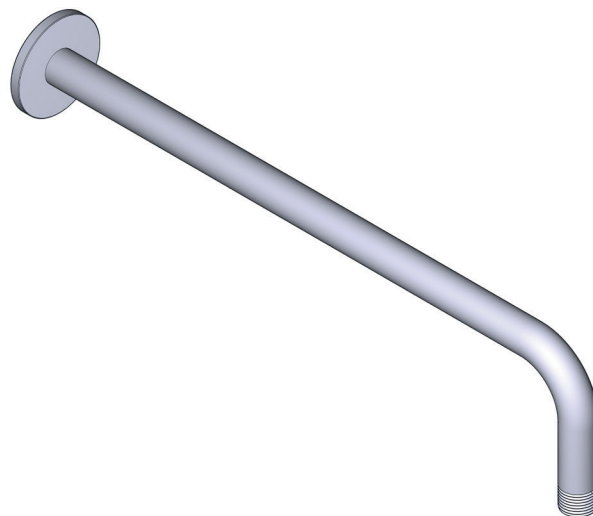
SPECIFICHE

DESCRIZIONE

- G1/2" congiunzione maschio
- Rosetta doccia Tonda

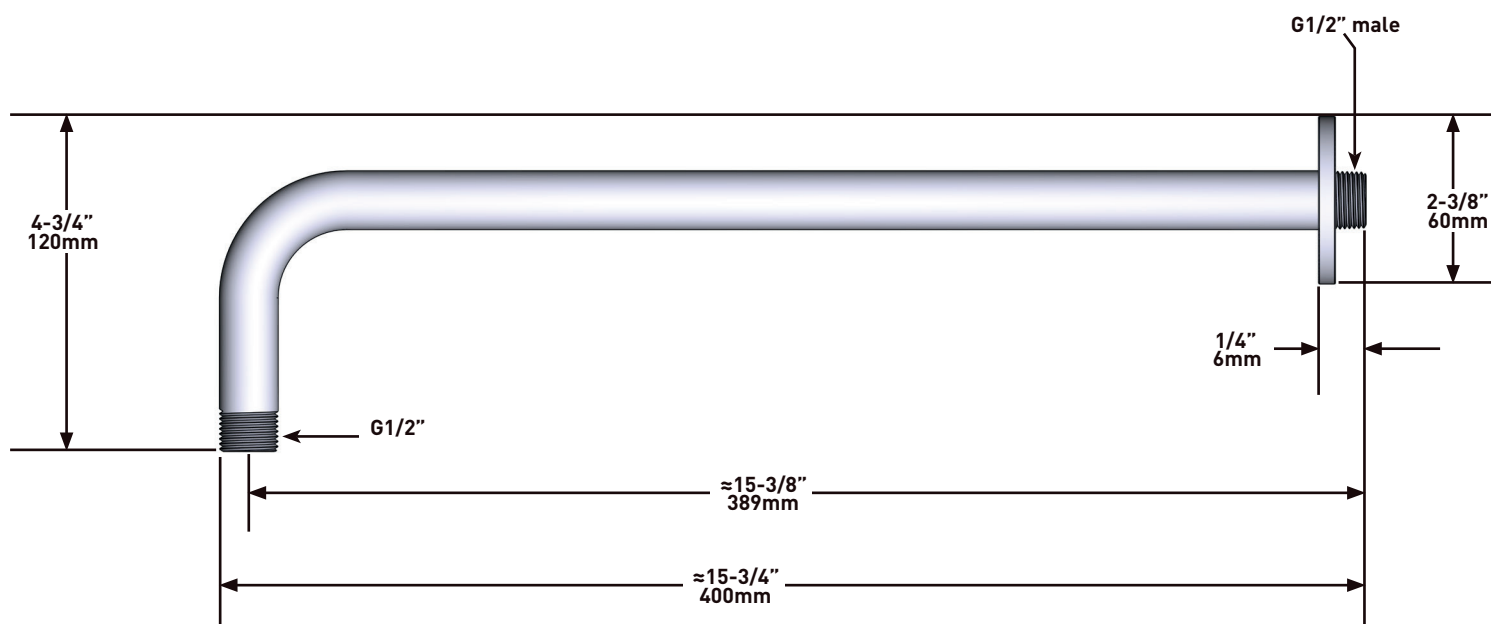
GARANZIA

- www.riobel.design



40cm (16") Braccio doccia

MODELLI: R503-EM



+44 (0)1952 221 100
www.riobel.design

A DISTINCTIVE MEMBER OF THE HOUSE OF ROHL

SPECIFICHE

DESCRIZIONE

- Ugelli facili da pulire
- G1/2" ingresso femmina
- Girevole

FLUSSO

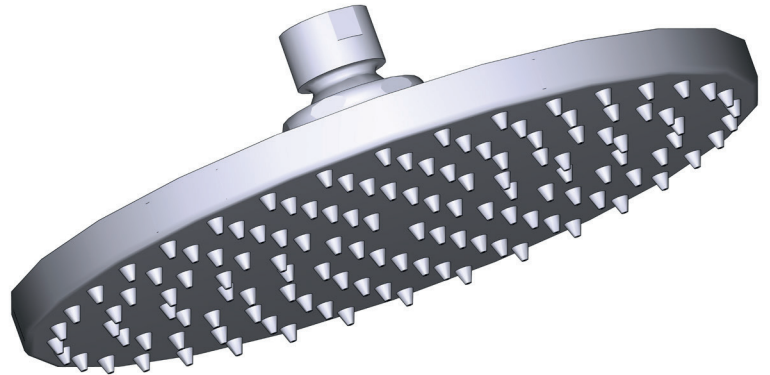
- 6.7 L/min, 3 bar

STANDARD

- Conforme allo standard europeo EN1112:2008
- Certificato secondo la classe acustica e di portata P-IX 324/IZ
- In fase di certificazione secondo le norme DVGW per i materiali a contatto con l'acqua potabile

GARANZIA

- www.riobel.design



20cm (8") Soffione

MODELLI: R468-EM

+44 (0)1952 221 100
www.riobel.design

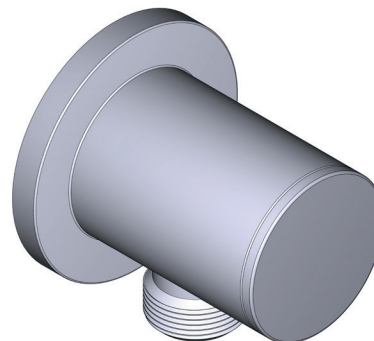
SPECIFICHE

DESCRIZIONE

- G1/2" ingresso femmina
- Attacco G1/2" in dotazione
- Profondità variabile
- G1/2" uscita maschio

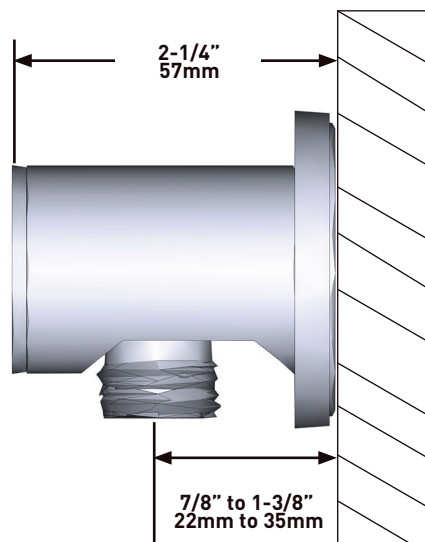
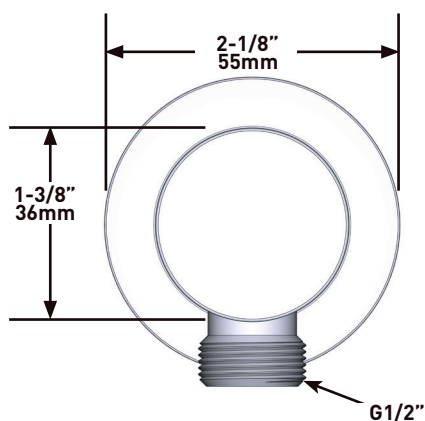
GARANZIA

- www.riobel.design



Raccordo a gomito

MODELLI: R775-EM



+44 (0)1952 221 100
www.riobel.design

EL KIT DE DUCHA GS 323 INCLUYE

- TGS23-EM - Conjunto embellecedor para cuerpo termostático de 2 vías
- R23-EM-IB - Cuerpo empotrado para mezclador termostático de 2 vías
- R5064-EM - Barra de ducha
- R503-EM - 40cm (16") Brazo de ducha
- R468-EM - 20cm (8") Rociador de ducha
- R775-EM - Codo de salida de pared

GARANTÍA

- www.riobel.design

CARACTERÍSTICAS TÉCNICAS



KIT323GS-EM

+44 (0)1952 221 100
www.riobel.design

CARACTERÍSTICAS TÉCNICAS

DESCRIPCIÓN

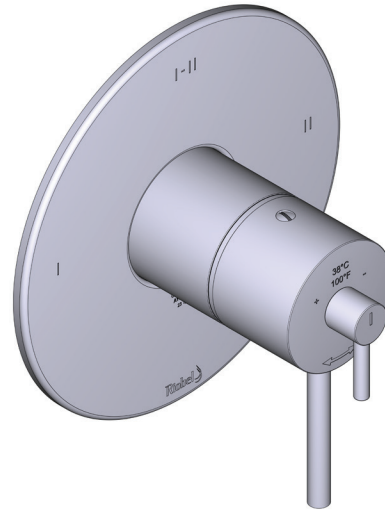
- Cartucho termostático coaxial con válvulas anti retorno
- Solo placa embellecedora
- R23-EM-IB cuerpo empotrado requerido para completar la instalación
- 4 posiciones (OFF, 1, 1 y 2, 2) compartidas

Caudal

- 24 L/min, 60psi, 4 bar

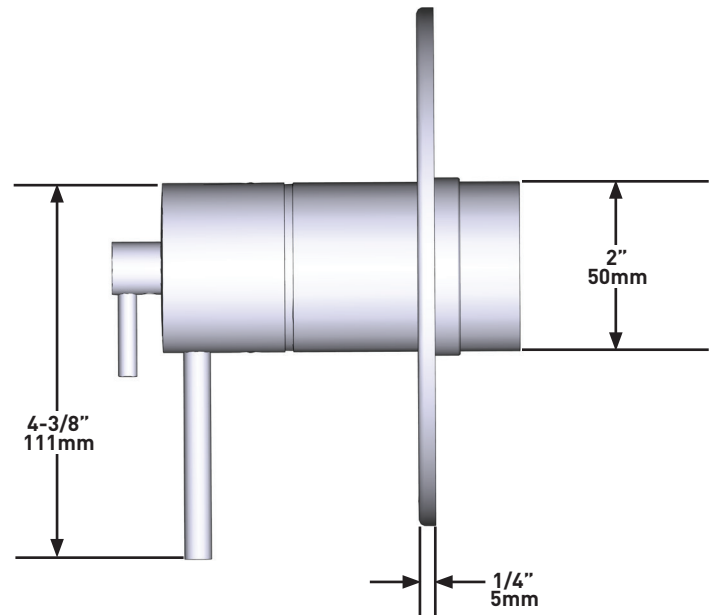
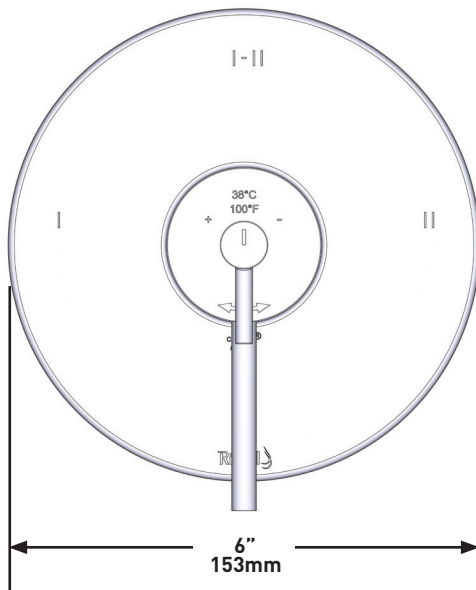
GARANTÍA

- www.riobel.design



Conjunto embellecedor para cuerpo termostático de 2 vías (T/P: cartucho termostático coaxial con equilibrador de presión)

MODELOS TGS23-EM



+44 (0)1952 221 100
www.riobel.design

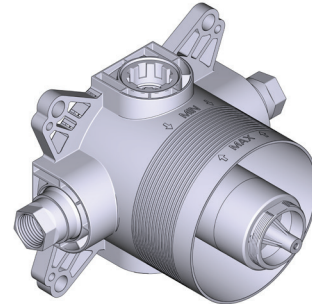
ESPECIFICACIONES

DESCRIPCIÓN

- Tapa de prueba
- Válvula de mantenimiento
- Cuerpo empotrado
- Dos salidas G 1/2"
- Placa embellecedora necesaria para completar la instalación
- Entrada hembra G1/2"

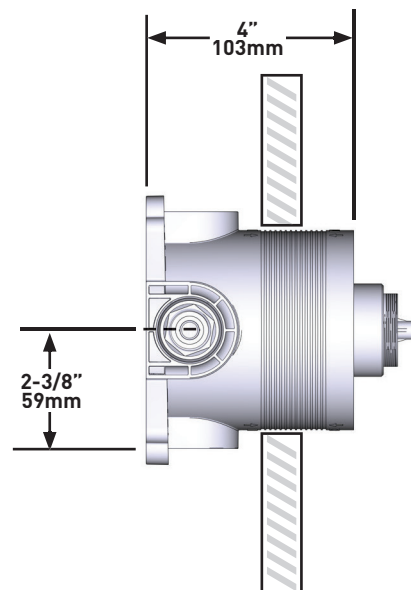
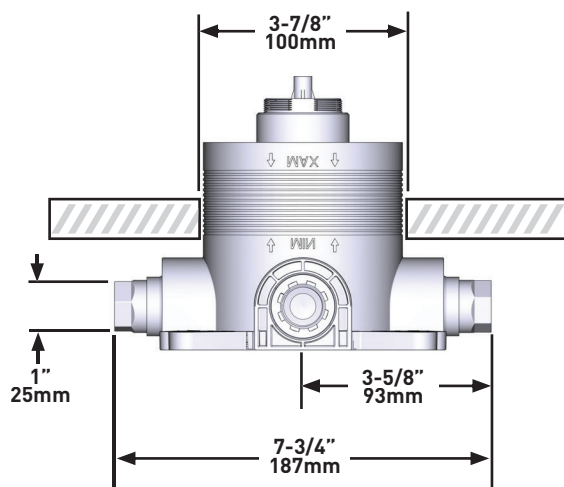
GARANTÍA

- Para más información, visite www.houseofrohl.uk



Cuerpo empotrado de 2 entradas para cartucho coaxial tipo T/P

MODELOS: R23-EM-IB



+44 (0)1952 221 100
www.riobel.design

CARACTERÍSTICAS TÉCNICAS

DESCRIPCIÓN

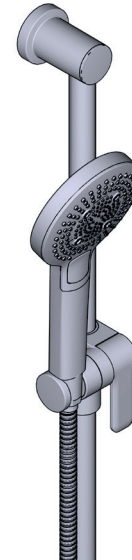
- Soporte deslizante, sistema "Easy Glide"
- Flexo de ducha reforzado de 150 cm.
- Tuerca giratoria y 2 válvulas anti retorno
- Anticalcárea
- Ducha de mano multifunción
- 22mm (7/8") barra de ducha

Caudal

- 8 L/min, 3 bar

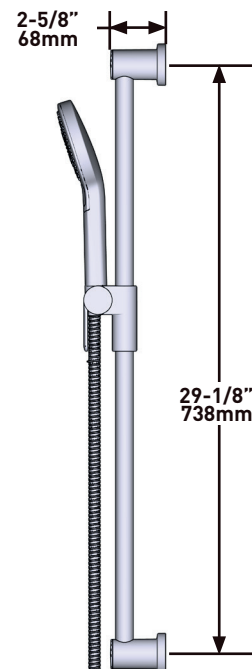
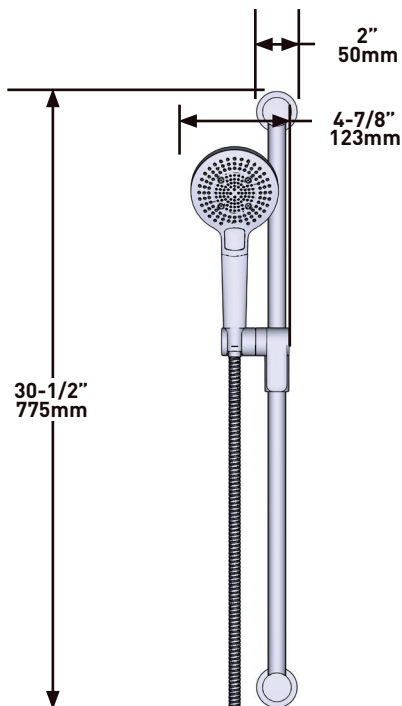
GARANTÍA

- www.riobel.design



Barra de ducha

MODELOS: R5064-EM



+44 (0)1952 221 100
www.riobel.design

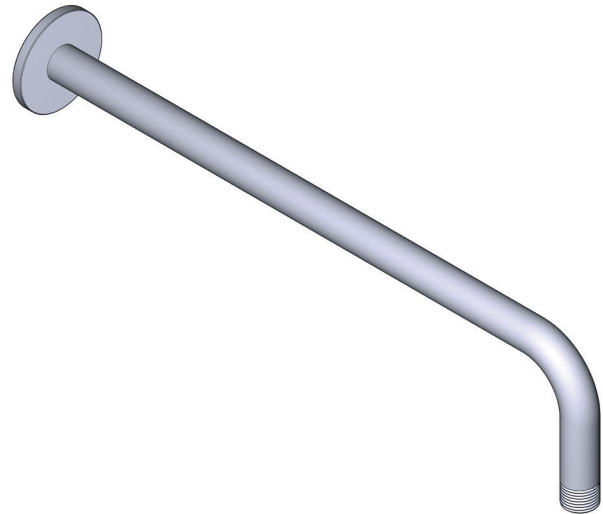
CARACTERÍSTICAS TÉCNICAS

DESCRIPCIÓN

- Conexión macho G1/2"
- Florón redondo

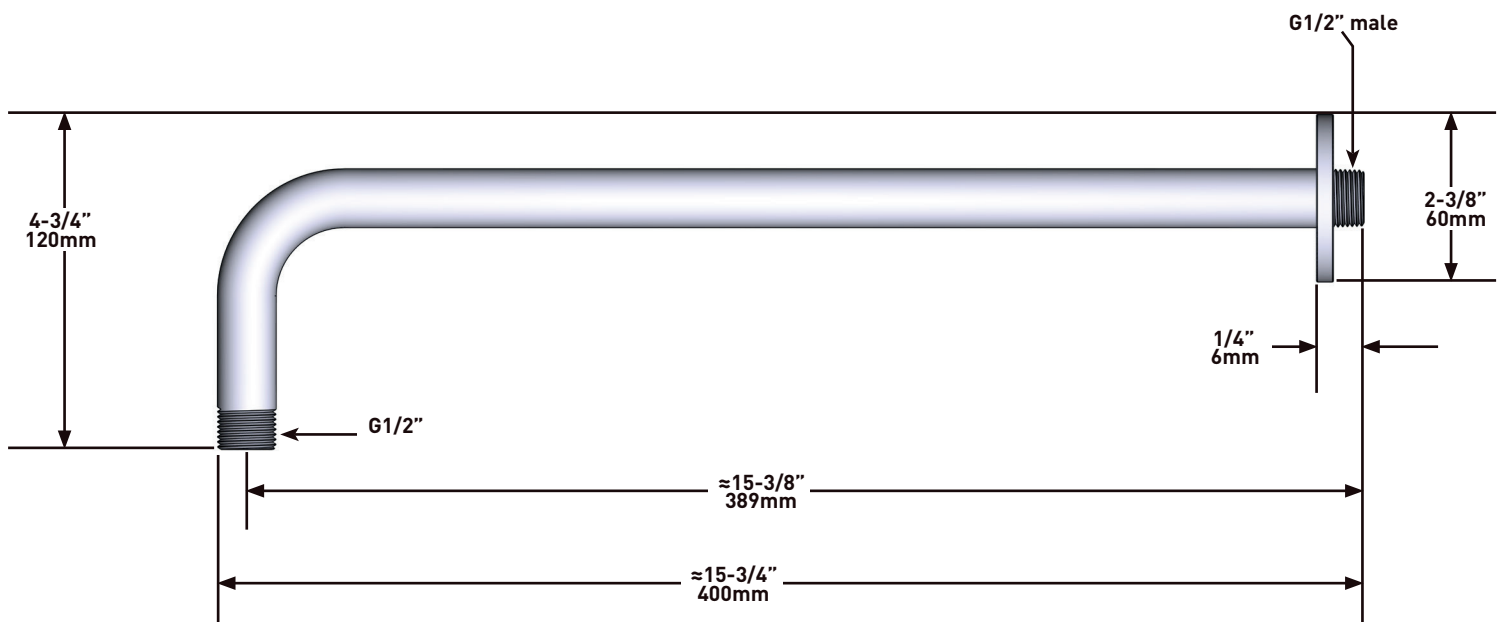
GARANTÍA

- www.riobel.design



40cm (16") Brazo de ducha

MODELOS: R503-EM



+44 (0)1952 221 100
www.riobel.design

A DISTINCTIVE MEMBER OF THE HOUSE OF ROHL

CARACTERÍSTICAS TÉCNICAS

DESCRIPCIÓN

- Anticalcárea
- Entrada G1/2" hembra
- Orientable

CAUDAL

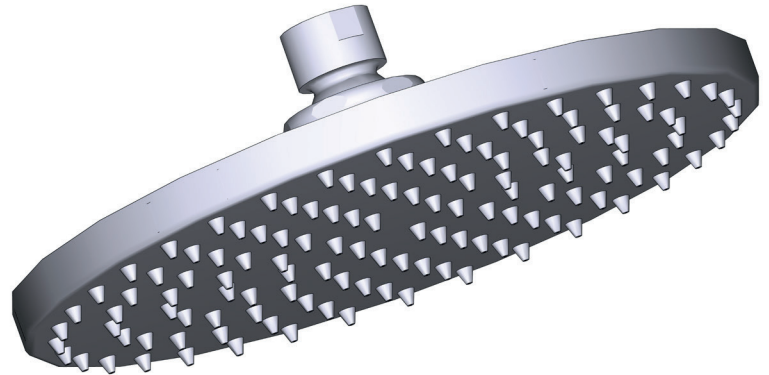
- 6.7 L/min, 3 bar

STANDARD

- Cumple el estándar europeo EN1112:2008
- Certificado según la clase acústica y de flujo P-IX 324/IZ
- En proceso de certificación conforme a la normativa DVGW para materiales en contacto con agua potable

GARANTIE

- www.riobel.design



20cm (8") Rociador de ducha

MODELOS: R468-EM

+44 (0)1952 221 100
www.riobel.design

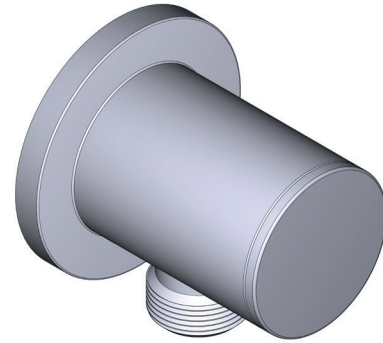
CARACTERÍSTICAS TÉCNICAS

DESCRIPCIÓN

- Entrada hembra G1/2"
- Racor macho-hembra G1/2"
- Profundida regulable
- Salida macho G1/2"

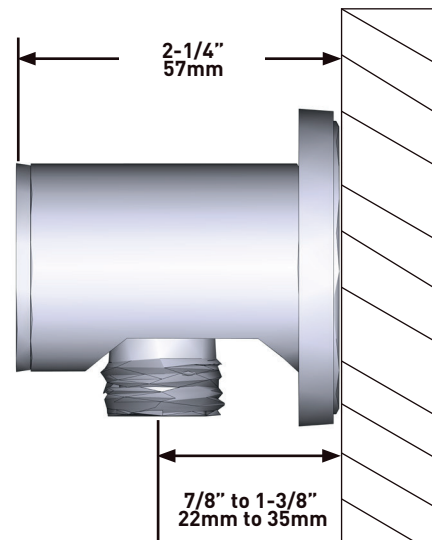
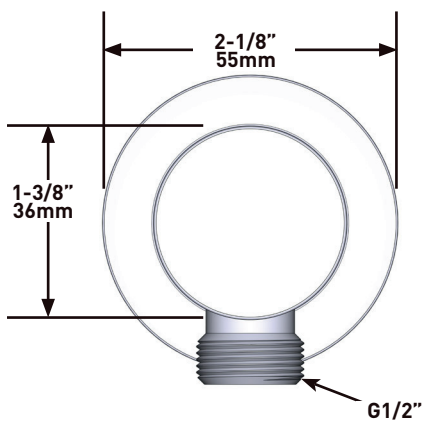
GARANTÍA

- www.riobel.design



Codo de salida de pared

MODELOS: R775-EM



+44 (0)1952 221 100
www.riobel.design

DE 323GS DOUCHESET BESTAAT UIT

- TGS23-EM - Opbouwdeel met 2-weg omstelling T/P
- R23-EM-IB - 2-weg Type T/P coaxiale klep ruw
- R5064-EM - Douchestang
- R503-EM - Douche-arm van 40 cm (16")
- R468-EM - 8" (20 cm) Douchekop
- R775-EM - Gebogen leiding

GARANTIE

- www.riobel.design

SPECIFICATIES



KIT323GS-EM

+44 (0)1952 221 100
www.riobel.design

SPECIFICATIES

BESCHRIJVING

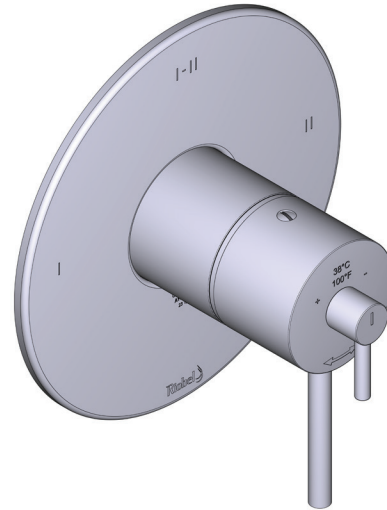
- Thermostatisch/drukcompenserend coaxiaal cartridge met terugslagkleppen
- Alleen afbouwdeel
- R23-EM-IB inbouwdeel vereist om te voltooien
- 4 posities (UIT, 1, 1 en 2, 2) delen

DOORSTROOM

- 24 L/min, 60psi, 4 bar

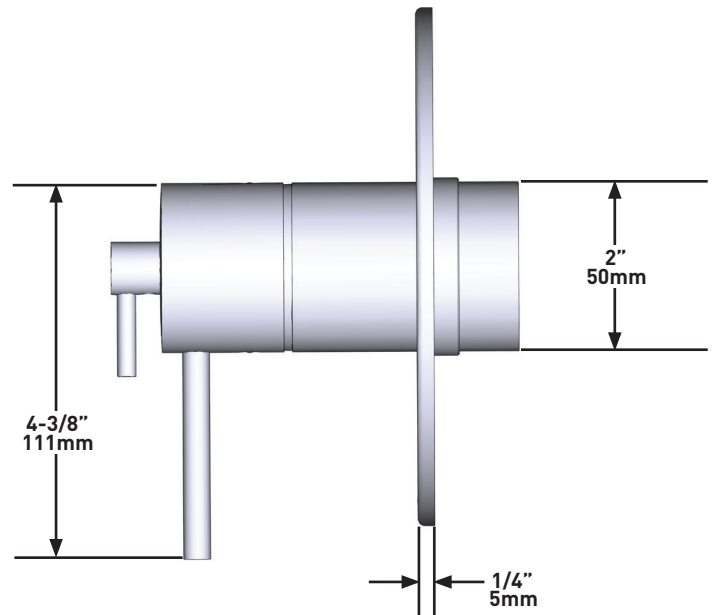
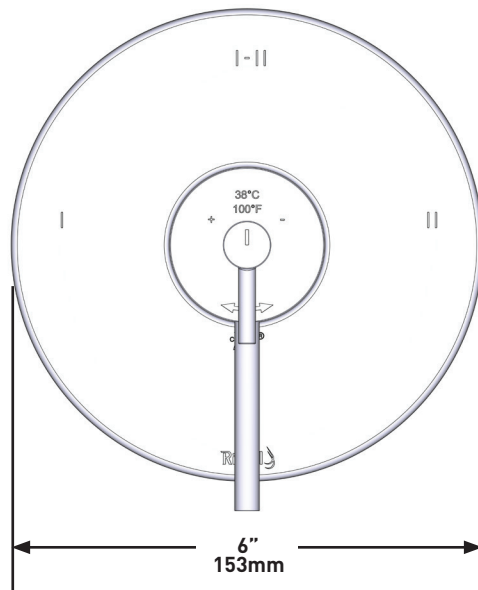
GARANTIE

- www.riobel.design



Afbouwdeel met 2-weg omstelling T/P

MODELLEN TGS23-EM



+44 (0)1952 221 100
www.riobel.design

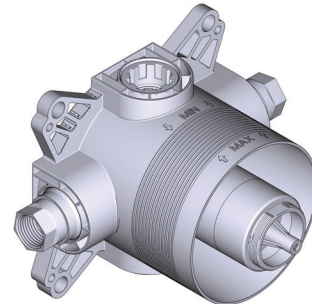
SPECIFICATIES

BESCHRIJVING

- Test kap
- Afsluitklep
- Alleen inbouwdeel
- Twee G 1/2" aansluitingen
- Bijbehorende trim vereist om af te werken
- G1/2" binnendraadse inlaat

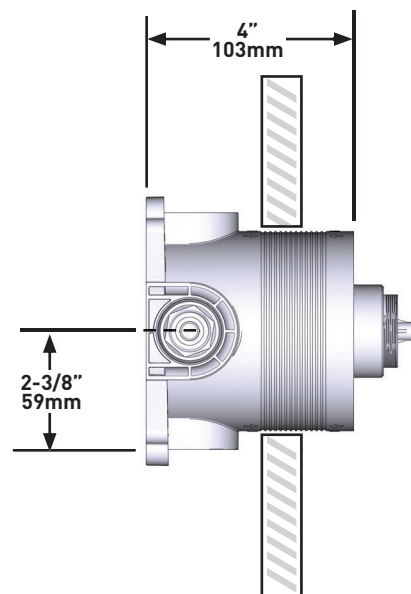
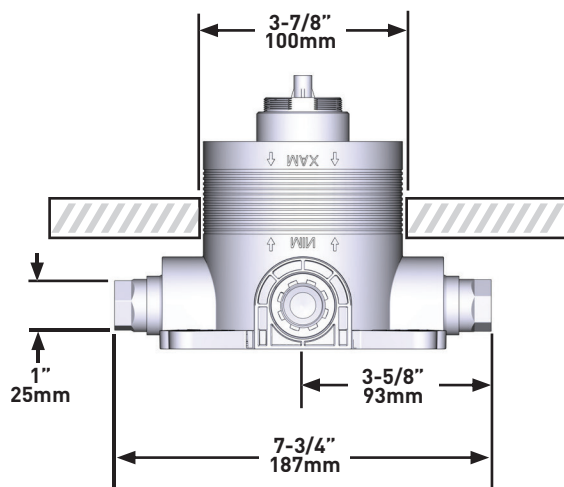
GARANTIE

- Voor meer informatie, bezoek www.houseofrohl.uk



2-weg Type T/P coaxiale klep ruw

MODELLEN: R23-EM-IB



+44 (0)1952 221 100
www.riobel.design

A DISTINCTIVE MEMBER OF THE HOUSE OF ROHL

KENMERKEN

BESCHRIJVING

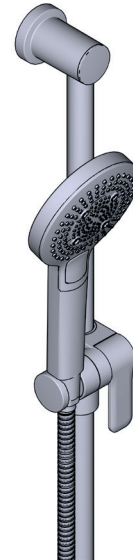
- Easy-Glide linker cursor
- 150 cm (59") flexibele slang met dubbele vergrendeling, draaibaar en 2 regelkleppen
- Kalkvrij
- Multifunctionele handdouche
- Ø22 mm (7/8") schuifstang

STROMING

- 8 L/min, 3 bar

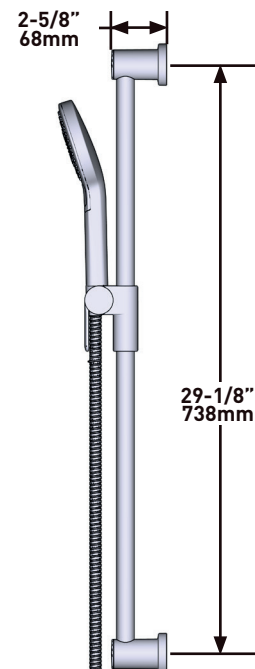
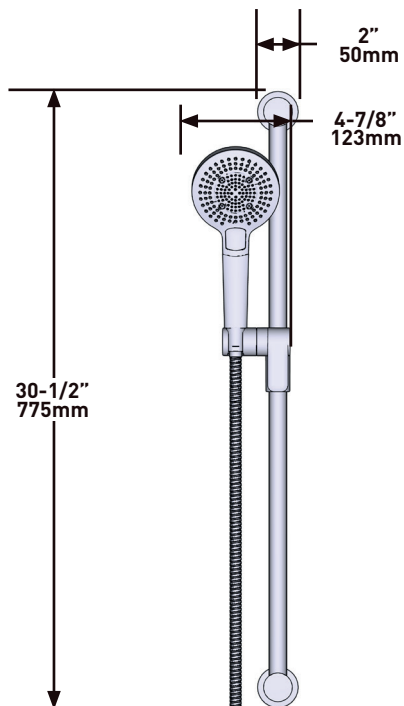
GARANTIE

- www.riobel.design



Douchestang

MODELLEN: R5064-EM



+44 (0)1952 221 100
www.riobel.design

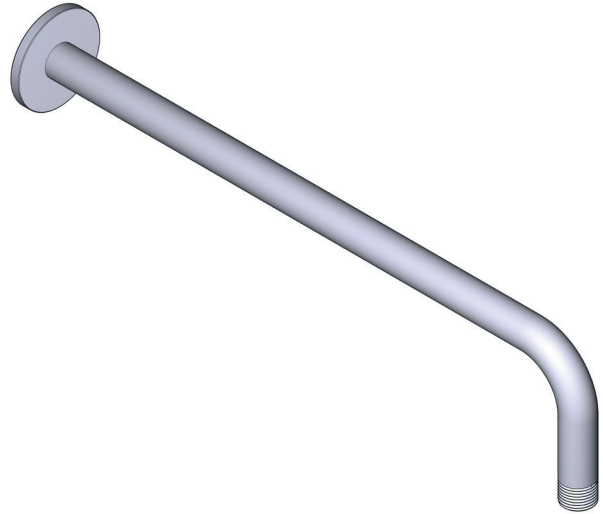
KENMERKEN

BESCHRIJVING

- G 1/2" buitendraadse aansluitingen
- Messing

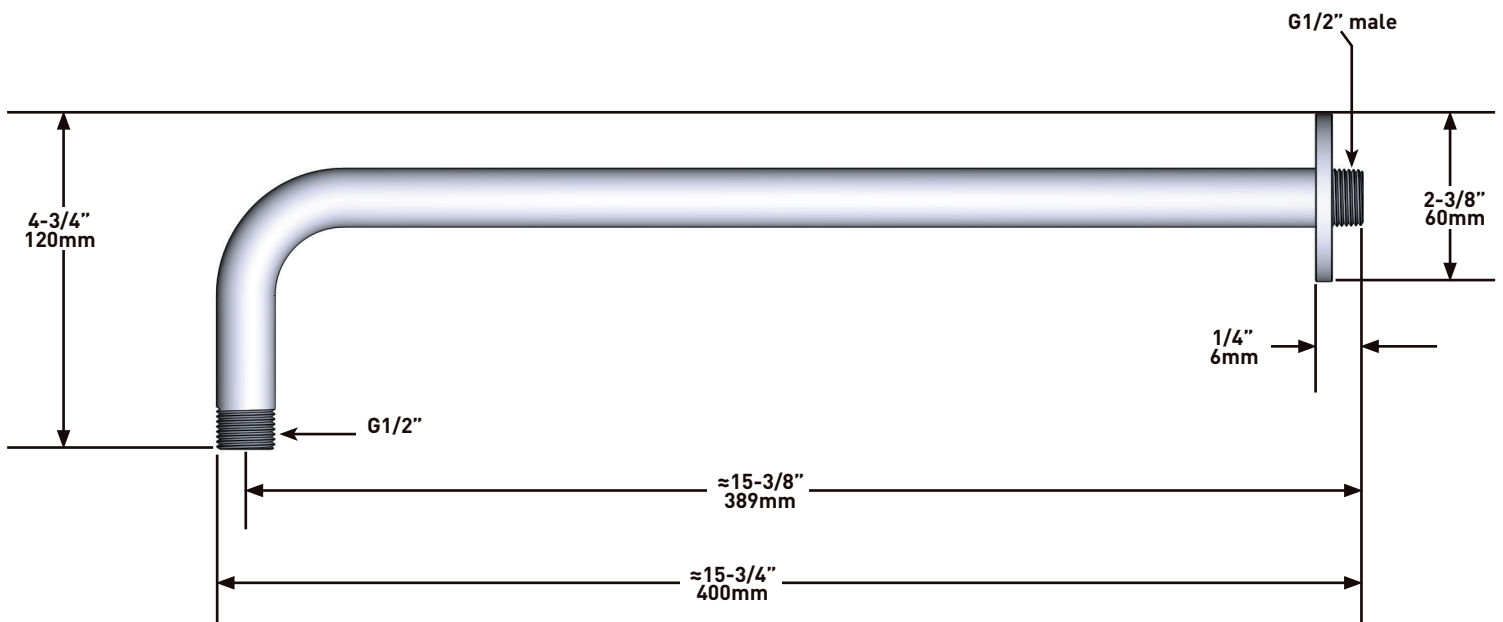
GARANTIE

- www.riobel.design



Douche-arm van 40 cm (16")

MODELLEN: R503-EM



+44 (0)1952 221 100
www.riobel.design

A DISTINCTIVE MEMBER OF THE HOUSE OF ROHL

KENMERKEN

BESCHRIJVING

- Easy clean
- G1/2" inlet female
- Swivel

STROMING

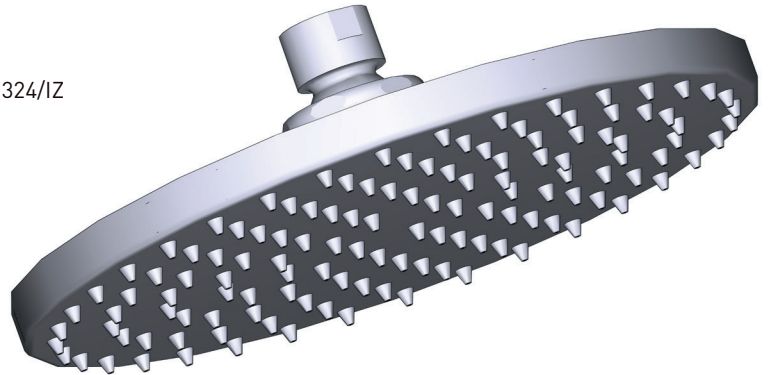
- 6.7 L/min, 3 bar

NORMEN

- Voldoet aan de Europese norm EN1112:2008
- Gecertificeerd voor akoestische en stroomsnelheidsklasse P-IX 324/IZ
- In het proces van certificering volgens de DVGW-voorschriften voor materialen die in contact komen met drinkwater.

GARANTIE

- www.riobel.design



8" (20cm) Douchekop

MODELLEN: R468-EM

+44 (0)1952 221 100
www.riobel.design

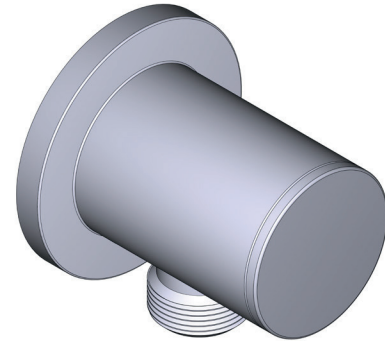
KENMERKEN

BESCHRIJVING

- G1/2" vrouwelijke inlaat
- G1/2" schacht meegeleverd
- Verstelbare diepte
- G1/2" outlet mannelijk

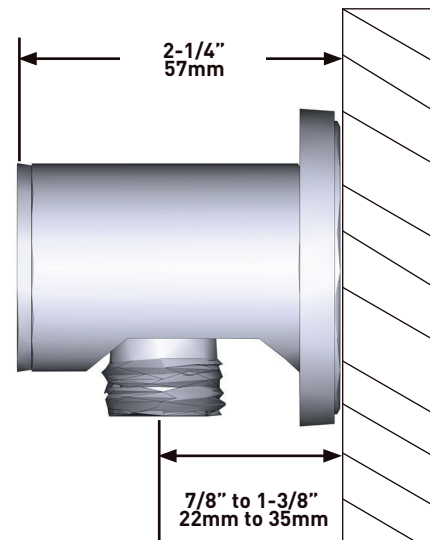
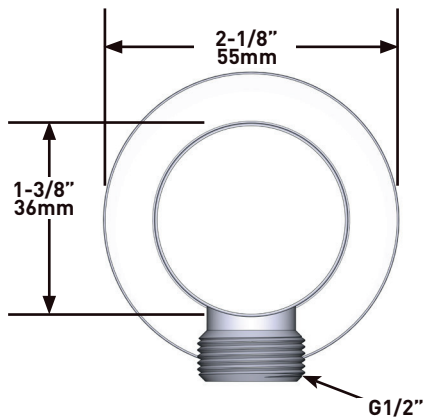
GARANTIE

- www.riobel.design



Gebogen leiding

MODELLEN: R775-EM



+44 (0)1952 221 100
www.riobel.design